

Schlüter®-Systems

Soluciones innovadoras para duchas de obra



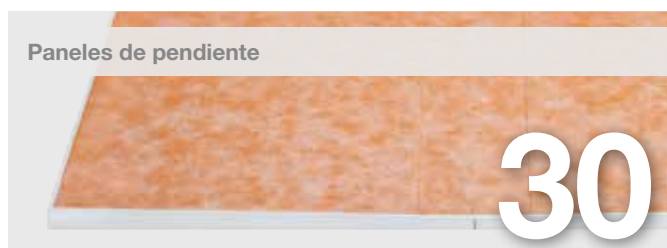
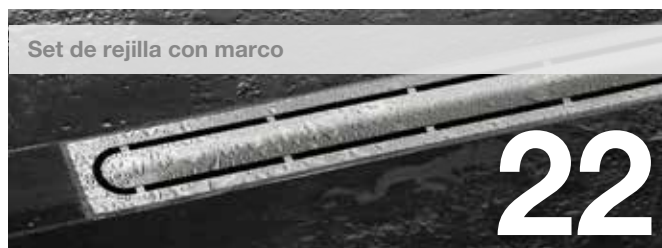
PERFILES CON INNOVACIONES

Schlüter®-Systems ofrece ...

El sistema completo para la construcción de platos de ducha a nivel de suelo. Un sistema que es mucho más que la suma de sus elementos. Los componentes están perfectamente adaptados, y contruidos de tal forma que con medios sencillos se puede lograr la máxima seguridad. El diseño modular asegura al cliente una gran flexibilidad de trabajo.



Soluciones de sistema para desagües lineales



Soluciones de sistema para desagües centrales

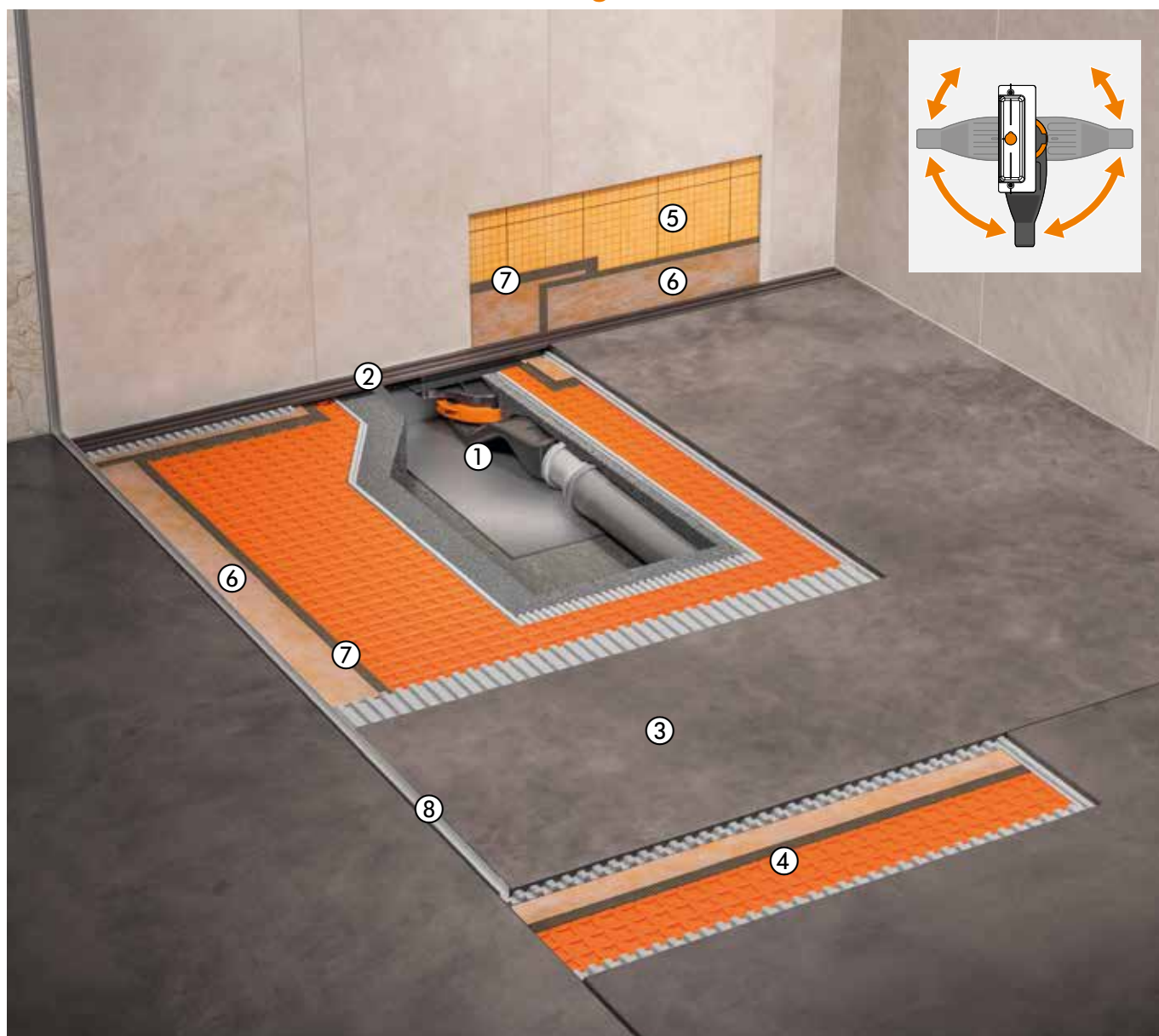


Soluciones de sistema para duchas a nivel de suelo





Platos de ducha a nivel de suelo con desagüe lineal Schlüter®-KERDI-LINE-VARIO



A través de los perfiles de drenaje Schlüter-KERDI-LINE-VARIO se evacua el agua al elemento de desagüe extraplano de dos piezas. La combinación entre la canaleta con manguito de impermeabilización flexible y el bote de salida con sifón invertido conduce el agua a través de su salida horizontal al sistema de drenaje de la casa. El correcto drenaje del agua se consigue con una pendiente del 2 %.

El perfil Schlüter-DECO-SG permite instalar un fijo de mampara de cristal templado de 10 mm de espesor. Schlüter-KERDI y DITRA aseguran un sistema de impermeabilización totalmente estanco en paredes y suelos en combinación con las bandas impermeables Schlüter-KERDI-KEBA y el adhesivo bicomponente Schlüter-KERDI-COLL-L.

	Artículo
①	Bote de salida con sifón invertido Schlüter-KERDI-LINE-VARIO-H
②	Perfiles de drenaje Schlüter-KERDI-LINE-VARIO
③	Recrecido con pendiente
④	Schlüter-DITRA
⑤	Schlüter-KERDI-200
⑥	Schlüter-KERDI-KEBA
⑦	Schlüter-KERDI-COLL-L
⑧	Schlüter-DECO-SG

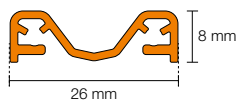
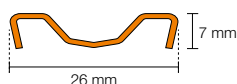
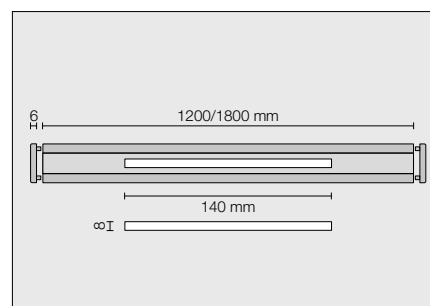
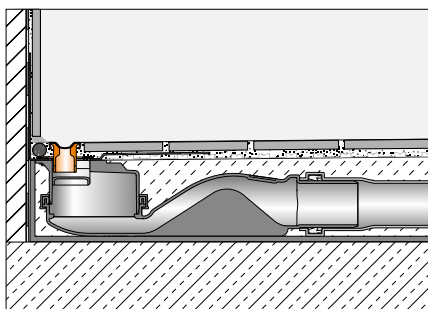
KERDI-LINE-VARIO COVE

Schlüter-KERDI-LINE-VARIO COVE 26 es un perfil de drenaje cortable con forma cóncava para su montaje en combinación con el bote de salida Schlüter-KERDI-LINE-VARIO-H. Está disponible en acero inoxidable V4A (Nº Material 1.4404 = AISI 316L) cepillado, así como en aluminio de alta calidad en acabado TRENDLINE texturizado. El drenaje se realiza a través de una ranura situada en el centro con un ancho de 8 mm y una longitud de 140 mm.

El perfil se suministra con dos tapones de terminación y se puede ajustar en altura al espesor del recubrimiento del suelo con adhesivo en base cemento.

El perfil es apto para el paso de sillas de ruedas.

(Ficha Técnica 8.10)



Schlüter®-KERDI-LINE-VARIO COVE 26

Perfil de drenaje, diseño COVE 26 (D 9), acero inoxidable V4A cepillado

L (cm)	H = 7 mm Nº art.	P (Set)
120	KL VR D9 EB 120	10
180	KL VR D9 EB 180	10

Schlüter®-KERDI-LINE-VARIO COVE 26

Perfil de drenaje, diseño COVE 26 (D 9), aluminio lacado texturizado

L (cm)	H = 8 mm Nº art.	P (Set)
120	KL VR D9 MBW 120	10
120	KL VR D9 MGS 120	10
120	KL VR D9 TSBG 120	10
120	KL VR D9 TSC 120	10
120	KL VR D9 TSDA 120	10
120	KL VR D9 TSI 120	10
120	KL VR D9 TSOB 120	10
120	KL VR D9 TSSG 120	10
180	KL VR D9 MBW 180	10
180	KL VR D9 MGS 180	10
180	KL VR D9 TSBG 180	10
180	KL VR D9 TSC 180	10
180	KL VR D9 TSDA 180	10
180	KL VR D9 TSI 180	10
180	KL VR D9 TSOB 180	10
180	KL VR D9 TSSG 180	10

Apto para espesores de recubrimientos de
6 - 15 mm (con DITRA o DITRA-HEAT) y
6 - 12 mm (con DITRA-HEAT-DUO)

Indicación:

Solo compatible con el bote de salida KERDI-LINE-VARIO-H.

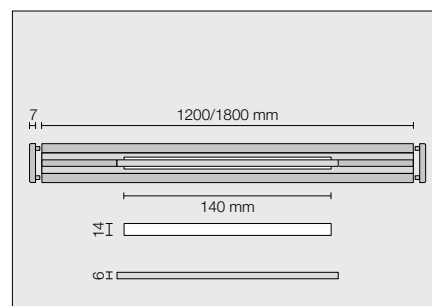
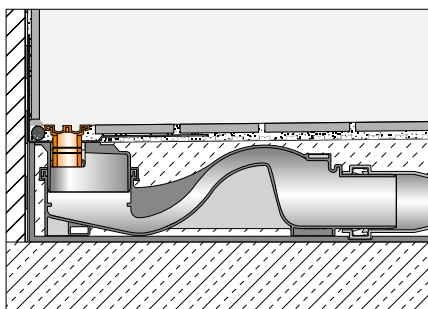
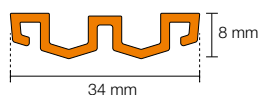


KERDI-LINE-VARIO WAVE

Schlüter-KERDI-LINE-VARIO WAVE es un perfil de drenaje cortable en forma de W para su montaje en combinación con el bote de salida Schlüter-KERDI-LINE-VARIO-H. Está disponible en acero inoxidable V4A (Nº Material 1.4404 = AISI 316L) cepillado, así como en aluminio de alta calidad en acabado TRENDLINE texturizado. El drenaje se realiza a través de una ranura situada en el centro con un ancho de 14 mm y una longitud de 140 mm. La ranura de drenaje está elegantemente cubierta con una pieza de remate extraíble.

El perfil se suministra con dos tapones de terminación y se puede ajustar en altura al espesor del recubrimiento del suelo con adhesivo en base cemento.

(Ficha Técnica 8.10)



Schlüter®-KERDI-LINE-VARIO WAVE 34

Perfil de drenaje, diseño WAVE (D 10), aluminio lacado texturizado

L (cm)	H = 8 mm Nº art.	P (Set)
120	KL VR D10 MBW 120	10
120	KL VR D10 MGS 120	10
120	KL VR D10 TSBG 120	10
120	KL VR D10 TSC 120	10
120	KL VR D10 TSDA 120	10
120	KL VR D10 TSI 120	10
120	KL VR D10 TSOB 120	10
120	KL VR D10 TSSG 120	10
180	KL VR D10 MBW 180	10
180	KL VR D10 MGS 180	10
180	KL VR D10 TSBG 180	10
180	KL VR D10 TSC 180	10
180	KL VR D10 TSDA 180	10
180	KL VR D10 TSI 180	10
180	KL VR D10 TSOB 180	10
180	KL VR D10 TSSG 180	10

Apto para espesores de recubrimientos de
6 - 15 mm (con DITRA o DITRA-HEAT) y
6 - 12 mm (con DITRA-HEAT-DUO)

Indicación:

Solo compatible con el bote de salida KERDI-LINE-VARIO-H.

Schlüter®-KERDI-LINE-VARIO WAVE 42

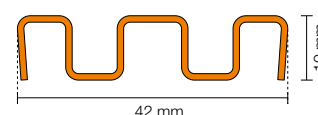
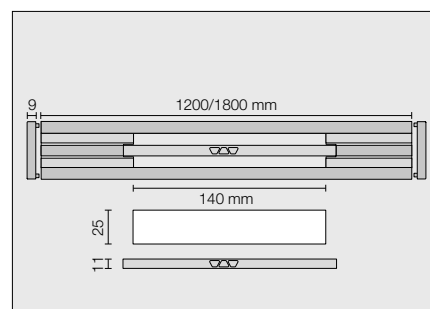
Perfil de drenaje, diseño WAVE (D 10), acero inoxidable V4A cepillado

L (cm)	H = 10 mm Nº art.	P (Set)
120	KL VR1 D10 EB 120	10
180	KL VR1 D10 EB 180	10

Apto para espesores de recubrimientos de
8 - 18 mm (con DITRA o DITRA-HEAT) y
8 - 15 mm (con DITRA-HEAT-DUO)

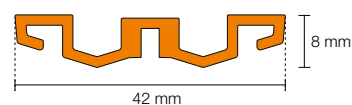
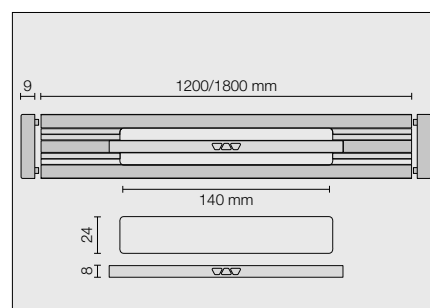
Indicación:

Solo compatible con el bote de salida KERDI-LINE-VARIO-H.

**Schlüter®-KERDI-LINE-VARIO WAVE 42**

Perfil de drenaje, diseño WAVE (D 10), aluminio lacado texturizado

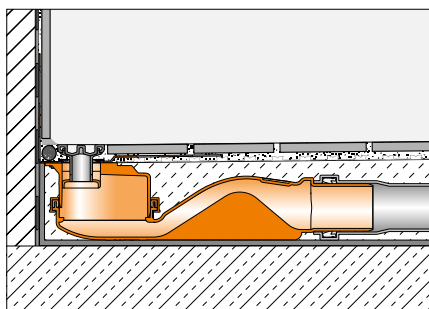
L (cm)	H = 8 mm Nº art.	P (Set)
120	KL VR1 D10 MBW 120	10
120	KL VR1 D10 MGS 120	10
120	KL VR1 D10 TSBG 120	10
120	KL VR1 D10 TSC 120	10
120	KL VR1 D10 TSDA 120	10
120	KL VR1 D10 TSI 120	10
120	KL VR1 D10 TSOB 120	10
120	KL VR1 D10 TSSG 120	10
180	KL VR1 D10 MBW 180	10
180	KL VR1 D10 MGS 180	10
180	KL VR1 D10 TSBG 180	10
180	KL VR1 D10 TSC 180	10
180	KL VR1 D10 TSDA 180	10
180	KL VR1 D10 TSI 180	10
180	KL VR1 D10 TSOB 180	10
180	KL VR1 D10 TSSG 180	10





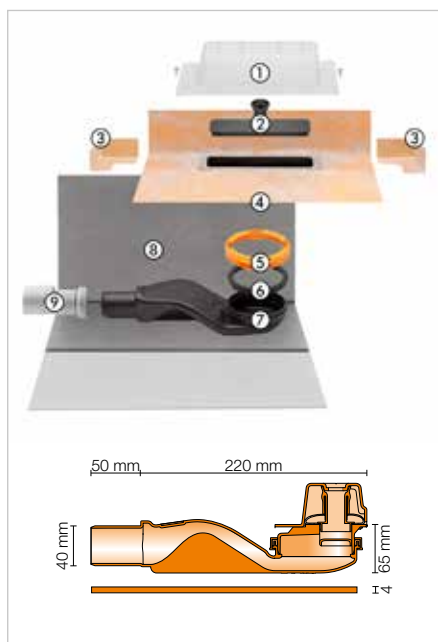
KERDI-LINE-VARIO-H 40

Schlüter-KERDI-LINE-VARIO-H 40 es un set completo para duchas a nivel de suelo con desagüe lineal. Consiste en una canaleta con un manguito de impermeabilización KERDI flexible integrado. El adaptador se inserta de fábrica y se fija con un anillo de fijación garantizando así una altura constructiva especialmente baja. El adaptador se fija adicionalmente mediante un anillo de fijación. KERDI-LINE-VARIO-H 40 es apto para su instalación tanto en la zona central, como perimetral de la ducha. Gracias al diseño del sifón invertido, durante el paso del agua se alcanza una alta velocidad de flujo dentro del desagüe y con ello se consigue un efecto de autolimpieza, que prolonga considerablemente los intervalos de limpieza. El elemento de aislamiento acústico incluido en el conjunto impide de forma fiable la propagación del ruido a las estructuras contiguas



y además, sirve como ayuda de posicionamiento para la instalación del bote de salida en su versión a pared.

(Ficha Técnica 8.10)



Schlüter®-KERDI-LINE-VARIO-H 40

Set de desagüe lineal con sifón invertido, salida horizontal DN 40

N.º art.	P (set)
KL VR H40 G5	10

Indicación:

Solo compatible con los perfiles de drenaje Schlüter-KERDI-LINE-VARIO.

Datos técnicos:

Salida de desagüe	DN 40
Capacidad de desagüe	*
Columna de agua en sifón	25 mm
Altura constructiva	65 mm

* La capacidad de drenaje varía en función del perfil de drenaje instalado.

COVE 26: 0,45 l/s

WAVE 34: 0,45 l/s

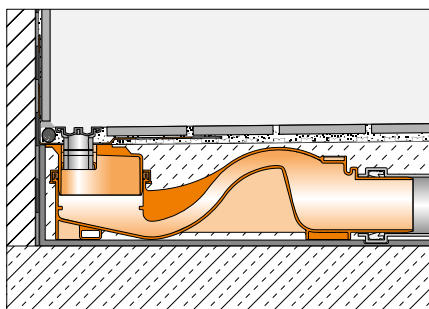
WAVE 42: 0,5 l/s

Componentes del set:

- 1 Tapa de protección
- 2 Pieza prueba estanqueidad
- 3 Impermeabilización de esquinas (para encuentro con pared lateral)
- 4 Canaleta con manguito de impermeabilización flexible
- 5 Anillo de fijación
- 6 Junta
- 7 Bote de salida DN 40 con sifón integrado
- 8 Aislamiento acústico
- 9 Adaptador DN 40/50

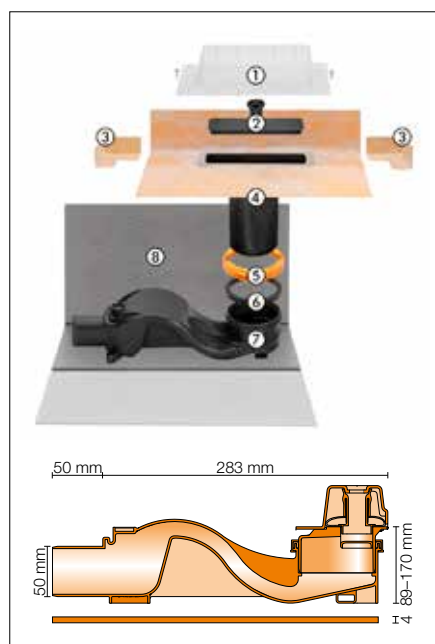
KERDI-LINE-VARIO-H 50

Schlüter-KERDI-LINE-VARIO-H 50 es un set completo para duchas a nivel de suelo con desagüe lineal. Consiste en una canaleta con un manguito de impermeabilización KERDI flexible integrado y con un adaptador de altura especial, que se puede cortar a la altura deseada. El bote de salida consta de salida horizontal con sifón invertido giratorio 360°. El bote de salida se puede fijar al soporte con el set de fijación suministrado. KERDI-LINE-VARIO-H 50 es apto para su instalación tanto en la zona central, como perimetral de la ducha. Gracias al diseño del sifón invertido, durante el paso del agua se alcanza una alta velocidad de flujo dentro del desagüe y con ello se consigue un efecto de auto-limpieza, que prolonga considerablemente los intervalos de limpieza. El elemento de aislamiento acústico incluido en el conjunto impide de forma fiable la propagación del ruido a las estructuras contiguas y además,



sirve como ayuda de posicionamiento para la instalación del bote de salida en su versión a pared.

(Ficha Técnica 8.10)



Componentes del set:

- 1 Tapa de protección
- 2 Pieza prueba estanqueidad
- 3 Impermeabilización de esquinas (para encuentro con pared lateral)
- 4 Canaleta con manguito de impermeabilización flexible integrado y regulable en altura
- 5 Anillo de fijación
- 6 Junta
- 7 Bote de salida DN 50 con sifón integrado
- 8 Aislamiento acústico

Schlüter®-KERDI-LINE-VARIO-H 50

Set de desagüe lineal con sifón invertido, salida horizontal DN 50

N.º art.	P (set)
KL VR H50 A G5	10

Indicación:

Solo compatible con los perfiles de drenaje Schlüter-KERDI-LINE-VARIO.

Datos técnicos:

Salida de desagüe	DN 50
Capacidad de desagüe	*
Columna de agua en sifón	50 mm
Altura constructiva	89 mm

* La capacidad de drenaje varía en función del perfil de drenaje instalado.

COVE 26: 0,7 l/s

WAVE 34: 0,7 l/s

WAVE 42 (Alu): 0,7 l/s

WAVE 42 (EB): 0,8 l/s



KERDI-LINE-VARIO-DSE

Schlüter-KERDI-LINE-VARIO-DSE es un set de prolongación en altura, que permite utilizar los perfiles de drenaje correspondientes en combinación con espesores de recubrimiento superiores a 10 mm.

(Ficha Técnica 8.10)



KL VR DSE 14



KL VR DSE 23

Schlüter®-KERDI-LINE-VARIO-DSE

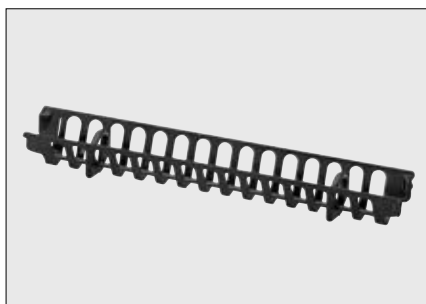
Pieza de prolongación en altura para KERDI-LINE-VARIO

N.º art.	P (ud.)
KL VR DSE 14	10
KL VR DSE 23	10

KERDI-LINE-VARIO-S

Schlüter-KERDI-LINE-VARIO-S es un filtro atrapapelos disponible para la serie de perfiles WAVE 42 que, además de su función real, evita que pequeños objetos, como las joyas, caigan al desagüe.

(Ficha Técnica 8.10)



Schlüter®-KERDI-LINE-VARIO-S

Filtro atrapapelos para KERDI-LINE-VARIO WAVE 42

N.º art.	P (ud.)
KL VR S 23	10



SHIRO SHAMPOO
Invigorating cleansing
for your hair

SHIRO SHAMPOO
Invigorating cleansing
for your hair

Schlüter®-KERDI-LINE: Desagüe lineal

El desagüe lineal Schlüter-KERDI-LINE está fabricado en acero inoxidable de gran calidad. Está disponible en versiones con salida horizontal o vertical, y en 14 longitudes de canaleta que se adaptan a un sistema de rejillas de diseño con marco (rejilla cerrada de acero, perforada, o preparada para la colocación de una pieza de cerámica). El diseño de los desagües lineales KERDI-LINE permite su instalación tanto en el encuentro con pared, como en el centro del plato de ducha. En cualquier caso, con el manguito Schlüter-KERDI ya provisto de fábrica, se garantiza una impermeabilización segura.



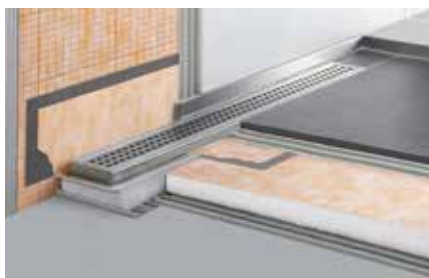


El sistema Schlüter®-KERDI-LINE

- ✓ Canaleta fabricada en acero inoxidable V4A de 1,5 mm sin soldaduras.
- ✓ Fácil instalación gracias a su elemento portador a medida, fabricado en poliestireno.
- ✓ Montaje sin necesidad de taladrar ni atornillar.
- ✓ Aislamiento acústico mediante cintas perimetrales.
- ✓ Disponible versión con desagüe horizontal o vertical.
- ✓ Desagüe horizontal por encima del forjado.
- ✓ Desagüe vertical a través del forjado.
- ✓ Sifón extraíble (Schlüter-KERDI-LINE-H & -KERDI-LINE-V).
- ✓ Formato único de desagüe para la versión de pared y la versión central.
- ✓ También se puede instalar con paredes laterales.
- ✓ Manguito Schlüter-KERDI provisto de fábrica.
- ✓ Impermeabilización con el sistema Schlüter-KERDI.



Versión horizontal o vertical



Schlüter-KERDI-LINE-H/-F con salida horizontal para la instalación sobre forjado, y con alturas de construcción de 60 mm (KLF 40), 78 mm (KLH 40) o 97 mm (KLH 50), es la solución ideal para la mayoría de proyectos de obra.

Schlüter-KERDI-LINE-V/-VS con salida vertical para el desagüe a través del forjado, y con tan solo 24 mm de altura de construcción, resulta ideal para proyectos de rehabilitación.

Versión de pared o versión central



Manguito Schlüter-KERDI para la instalación en pared.



Manguito Schlüter-KERDI para la instalación central.



Manguito Schlüter-KERDI con pieza de esquina para instalación en pared.



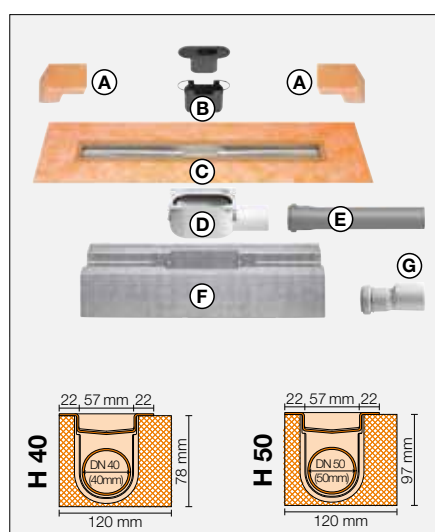
Manguito Schlüter-KERDI para la instalación central con pared lateral.

Ambas variantes, tanto el desagüe horizontal como el vertical, se pueden instalar en encuentros con paredes, así como en el centro del plato de ducha. Para la instalación con paredes laterales, no se necesita ninguna solución especial. Las esquinas se impermeabilizan fácilmente con las piezas suministradas en el set.

Sistema de desagüe Schlüter®-KERDI-LINE-H con salida horizontal

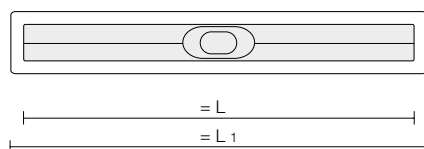
Schlüter-KERDI-LINE-H es un set completo para duchas a nivel de suelo con desagüe lineal y salida horizontal. Es apto para su instalación tanto en una zona central como en una zona de pared. Sobre el borde de la canaleta se encuentra, previamente instalado en fábrica, el manguito impermeable Schlüter-KERDI. El manguito sirve para una entrega segura de la canaleta al sistema de impermeabilización, tanto en el suelo como a paredes colindantes.

(Ficha Técnica 8.7)



Contenido del set:

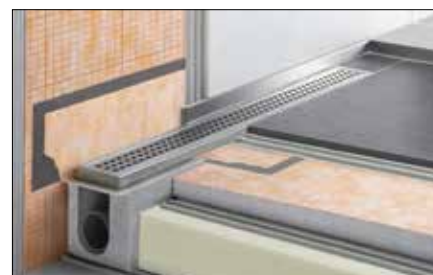
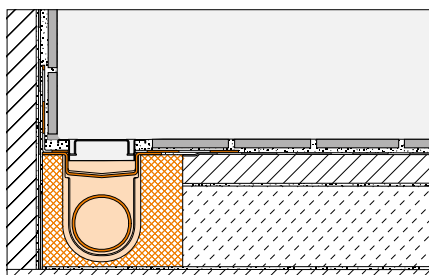
- A** Impermeabilización de esquinas (para encuentro con pared lateral)
- B** Sifón de 2 piezas
- C** Canaleta con manguito de impermeabilización Schlüter®-KERDI
- D** Bote con salida horizontal
- E** Tubería de desagüe
- F** Elemento portador para canaleta
- G** Conexión DN 40 a DN 50 (sólo para KERDI-LINE-H 40)



i

Datos técnicos:

Salidas: DN 40 / DN 50,
 Capacidad de desagüe: 0,5 l/s / 0,6 l/s
 Altura de agua almacenada en el desagüe: 25 mm / 30 mm
 Altura de construcción: 78 mm / 97 mm
 Ancho de la rejilla con marco incluido: 74 mm
 Longitudes: 50–180 cm a intervalos de 10 cm



Schlüter®-KERDI-LINE-H 40

Set de desagüe lineal de acero inoxidable V4A, salida horizontal DN 40

L (cm)	L1 (cm)	Nº art.	P (Set)
50	55	KLH 40 GE 50	10
60	65	KLH 40 GE 60	10
70	75	KLH 40 GE 70	10
80	85	KLH 40 GE 80	10
90	95	KLH 40 GE 90	10
100	105	KLH 40 GE 100	10
110	115	KLH 40 GE 110	10
120	125	KLH 40 GE 120	10
130	135	KLH 40 GE 130	10
140	145	KLH 40 GE 140	10
150	155	KLH 40 GE 150	10
160	165	KLH 40 GE 160	10
170	175	KLH 40 GE 170	10
180	185	KLH 40 GE 180	10

Schlüter®-KERDI-LINE-H 50

Set de desagüe lineal de acero inoxidable V4A, salida horizontal DN 50

L (cm)	L1 (cm)	Nº art.	P (Set)
50	55	KLH 50 GE 50	10
60	65	KLH 50 GE 60	10
70	75	KLH 50 GE 70	10
80	85	KLH 50 GE 80	10
90	95	KLH 50 GE 90	10
100	105	KLH 50 GE 100	10
110	115	KLH 50 GE 110	10
120	125	KLH 50 GE 120	10
130	135	KLH 50 GE 130	10
140	145	KLH 50 GE 140	10
150	155	KLH 50 GE 150	10
160	165	KLH 50 GE 160	10
170	175	KLH 50 GE 170	10
180	185	KLH 50 GE 180	10

Nota: En las páginas 22–29 encontrará todas las rejillas disponibles.

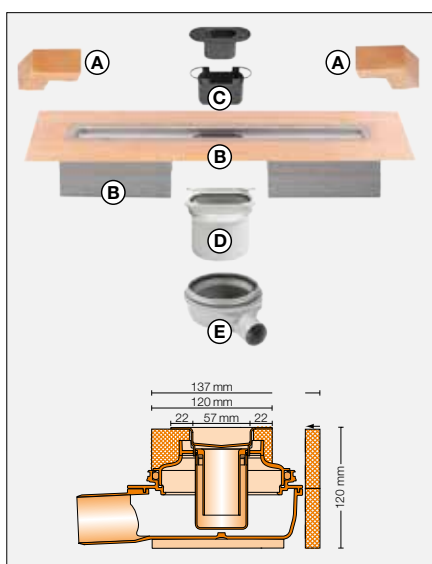
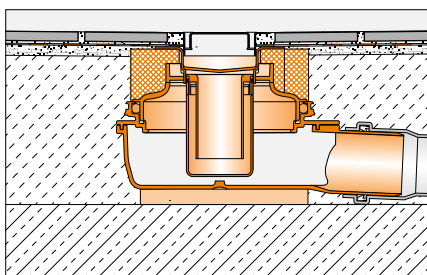


Schlüter®-KERDI-LINE-H 50 G2

Schlüter-KERDI-LINE-H 50 G2 es un set completo para la construcción de duchas a nivel de suelo con desagüe lineal y salida horizontal. Es apto para su instalación tanto en una zona central, como en una zona de pared.

El desagüe cumple con la norma DIN EN 1253 con una capacidad de desagüe $\geq 0,8$ l/s y una altura de agua almacenada en su interior de 50 mm. La canaleta se suministra con un manguito impermeable Schlüter-KERDI para el sellado estanco del sistema de impermeabilización.

(Ficha Técnica 8.7)



Schlüter®-KERDI-LINE-H 50 G2

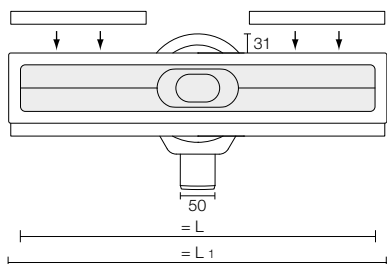
Set de desagüe lineal de acero inoxidable V4A, salida horizontal DN 50

L (cm)	L1 (cm)	Nº art.	P (Set)
50	55	KLH 50 G2E 50	10
60	65	KLH 50 G2E 60	10
70	75	KLH 50 G2E 70	10
80	85	KLH 50 G2E 80	10
90	95	KLH 50 G2E 90	10
100	105	KLH 50 G2E 100	10
110	115	KLH 50 G2E 110	10
120	125	KLH 50 G2E 120	10
130	135	KLH 50 G2E 130	10
140	145	KLH 50 G2E 140	10
150	155	KLH 50 G2E 150	10
160	165	KLH 50 G2E 160	10
170	175	KLH 50 G2E 170	10
180	185	KLH 50 G2E 180	10

Nota: Las combinaciones posibles entre sets de rejilla con marco y sets de sumideros se pueden encontrar en las páginas 22–29.

Contenido del set:

- A** Impermeabilización de esquinas (para encuentro con pared lateral)
- B** Canaleta con manguito de impermeabilización y elemento portador
- C** Sifón de dos piezas
- D** Adaptador
- E** Bote con salida horizontal



i

Datos técnicos:

Salida: DN 50
 Capacidad de desagüe: 0,8 l/s
 Altura de agua almacenada en el desagüe: 50 mm
 Altura de construcción: 120 mm
 Ancho de la rejilla con marco incluido: 74 mm
 Longitudes: 50–180 cm a intervalos de 10 cm

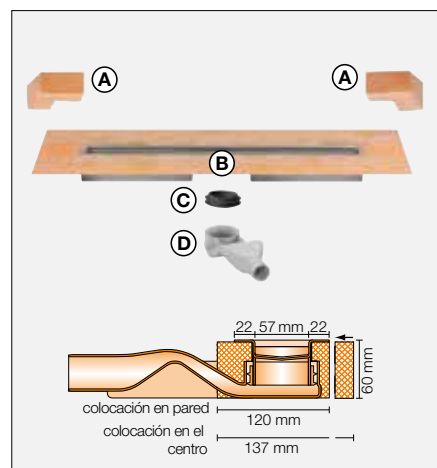
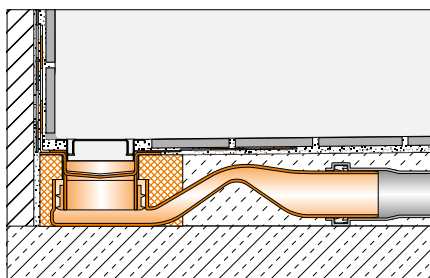




Schlüter®-KERDI-LINE-F: Duchas a nivel de suelo a partir de 60 mm de altura constructiva

Schlüter-KERDI-LINE-F es un set completo para duchas lineales a nivel de suelo con salida horizontal, que permite su instalación en la zona central o en el encuentro entre el plato de ducha y la pared. Debido a su reducida altura de 60 mm, está especialmente indicado para la rehabilitación y modernización de viviendas. Dispone de un manguito Schlüter-KERDI pre-instalado de fábrica, que garantiza la conexión segura a la impermeabilización de la ducha.

(Ficha Técnica 8.7)



Contenido del set:

- A** Impermeabilización de esquinas (para una entrega lateral a la pared)
- B** Canal con impermeabilización y elemento portador
- C** Retén labial
- D** Bote de salida con sifón

Schlüter®-KERDI-LINE-F 40

Set de desagüe lineal de acero inoxidable V4A con sifón integrado, salida horizontal DN 40

L (cm)	L1 (cm)	Nº art.	P (Set)
50	55	KLF 40 GE 50	10
60	65	KLF 40 GE 60	10
70	75	KLF 40 GE 70	10
80	85	KLF 40 GE 80	10
90	95	KLF 40 GE 90	10
100	105	KLF 40 GE 100	10
110	115	KLF 40 GE 110	10
120	125	KLF 40 GE 120	10

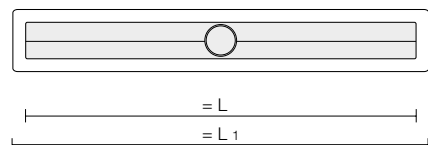


Manguito Schlüter-KERDI para la instalación central.



Manguito Schlüter-KERDI para la instalación en pared.

Nota: En las páginas 22–29 encontrará todas las rejillas disponibles.



i

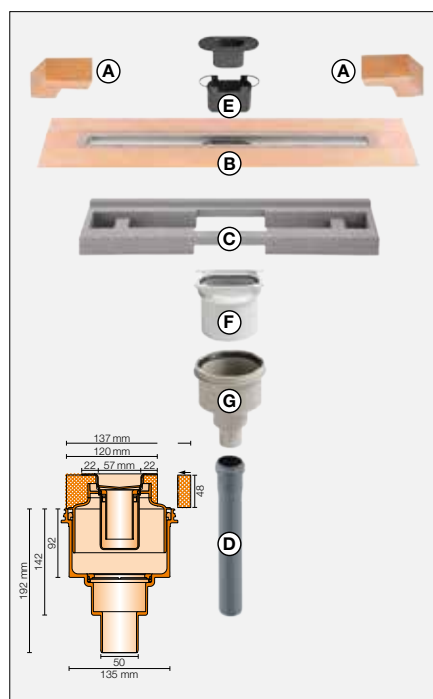
Datos técnicos:

Salida: DN 40
 Capacidad de desagüe: 0,45 l/s
 Altura de agua almacenada en el desagüe: 25 mm
 Altura de construcción: 60 mm
 Ancho de la rejilla con marco incluido: 74 mm
 Longitudes: 50-120 a intervalos de 10 cm

Schlüter®-KERDI-LINE-V 50 G2

Schlüter-KERDI-LINE-V 50 G2 es un set completo para para la construcción de duchas a nivel de suelo con desagüe lineal y salida vertical. Es apto para su instalación tanto en una zona central, como en una zona de pared. El desagüe cumple con la norma DIN EN 1253 con una capacidad de desagüe $\geq 0,8$ l/s y una altura de agua almacenada en su interior de 50 mm. La canaleta se suministra con un manguito impermeable Schlüter-KERDI para el sellado estanco del sistema de impermeabilización.

(Ficha Técnica 8.7)



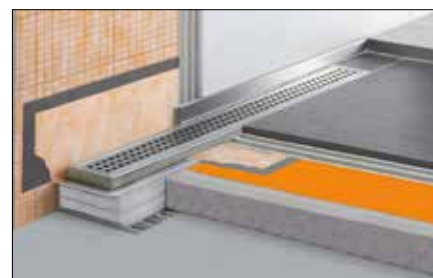
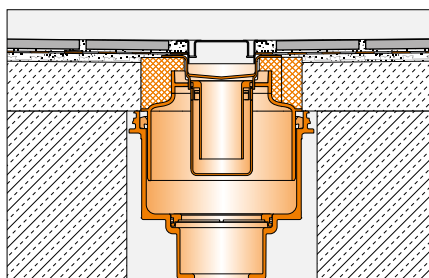
Contenido del set:

- A** Impermeabilización de esquinas (para encuentro con pared lateral)
- B** Canaleta con manguito de impermeabilización
- C** Elemento portador
- D** Tubería de desagüe
- E** Sifón de dos piezas
- F** Adaptador
- G** Bote con salida vertical

Schlüter®-KERDI-LINE-BS

Schlüter-KERDI-LINE-BS es un elemento de protección contra el fuego con anillo de fijación, que se combina con el desagüe lineal Schlüter-KERDI-LINE-V con salida vertical KL V 50 G2 para evitar la propagación del fuego entre plantas.

(Ficha Técnica 8.7)



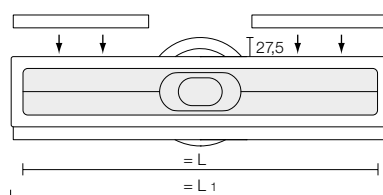
Schlüter®-KERDI-LINE-V 50 G2

Set de desagüe lineal de acero inoxidable V4A con sifón extraíble, salida vertical DN 50

L (cm)	L1 (cm)	Nº art.	P (Set)
50	55	KLV 50 G2E 50	10
60	65	KLV 50 G2E 60	10
70	75	KLV 50 G2E 70	10
80	85	KLV 50 G2E 80	10
90	95	KLV 50 G2E 90	10
100	105	KLV 50 G2E 100	10
110	115	KLV 50 G2E 110	10
120	125	KLV 50 G2E 120	10
130	135	KLV 50 G2E 130	10
140	145	KLV 50 G2E 140	10
150	155	KLV 50 G2E 150	10
160	165	KLV 50 G2E 160	10
170	175	KLV 50 G2E 170	10
180	185	KLV 50 G2E 180	10

Nota:

Las combinaciones posibles entre sets de rejilla con marco y sets de sumideros se pueden encontrar en las páginas 22–29.



i

Datos técnicos:

Salida: DN 50
 Capacidad de desagüe: 1,0 l/s
 Altura de agua almacenada en el desagüe: 50 mm
 Altura de construcción: 48 mm
 Ancho de la rejilla con marco incluido: 74 mm
 Longitudes: 50–180 cm a intervalos de 10 cm

Schlüter®-KERDI-LINE-BS

Elemento de protección contra el fuego con anillo de fijación

Nº art.	P (ud.)
KL BS	10

Nota:

Anillo de protección contra el fuego Schlüter-KERDI-DRAIN-ZBS con función de aislamiento a ruido. Véase página 53.

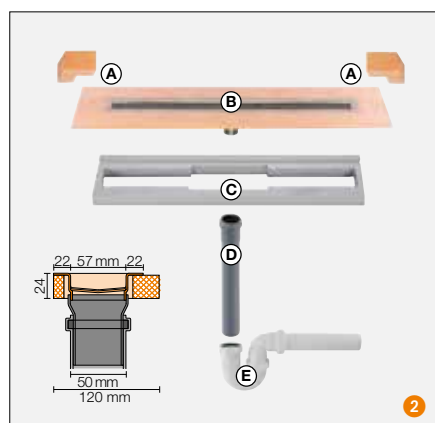
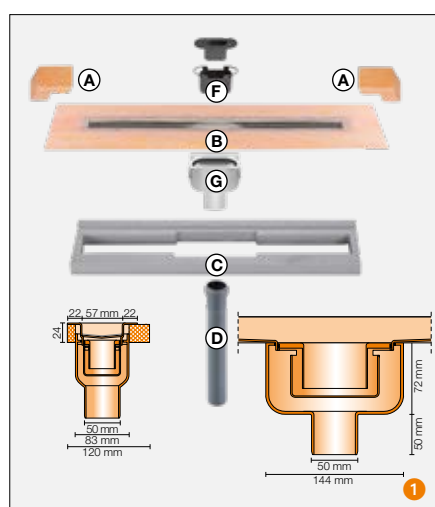
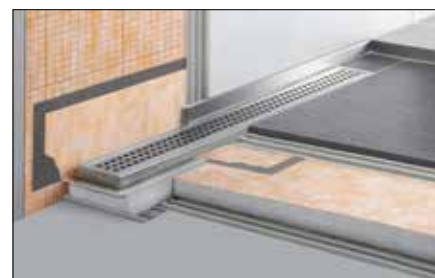
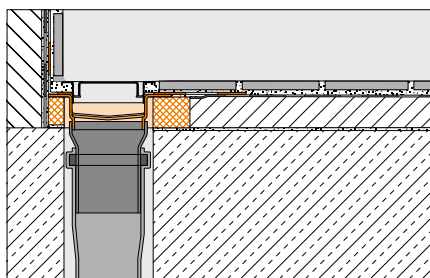




Sistema de desagüe Schlüter®-KERDI-LINE-V con salida vertical

Schlüter-KERDI-LINE-V es un set completo para duchas a nivel de suelo con desagüe lineal y salida vertical. Es apto para su instalación tanto en una zona central, como en una zona de pared. Sobre el borde de la canaleta se encuentra, previamente instalado en fábrica, un manguito impermeable Schlüter-KERDI. El manguito sirve para una entrega segura de la canaleta al sistema de impermeabilización, tanto en el suelo como a paredes colindantes.

(Ficha Técnica 8.7)



Schlüter®-KERDI-LINE-V/-VS					
Set de desagüe lineal de acero inoxidable V4A, salida vertical DN 50					
L (cm)	L1 (cm)	1 KERDI-LINE-V con sifón extraíble N° art.	2 KERDI-LINE-VS con sifón vertical N° art.	P (Set)	
50	55	KLV 50 GE 50	KLV 50 GSE 50	10	
60	65	KLV 50 GE 60	KLV 50 GSE 60	10	
70	75	KLV 50 GE 70	KLV 50 GSE 70	10	
80	85	KLV 50 GE 80	KLV 50 GSE 80	10	
90	95	KLV 50 GE 90	KLV 50 GSE 90	10	
100	105	KLV 50 GE 100	KLV 50 GSE 100	10	
110	115	KLV 50 GE 110	KLV 50 GSE 110	10	
120	125	KLV 50 GE 120	KLV 50 GSE 120	10	
130	135	KLV 50 GE 130	KLV 50 GSE 130	10	
140	145	KLV 50 GE 140	KLV 50 GSE 140	10	
150	155	KLV 50 GE 150	KLV 50 GSE 150	10	
160	165	KLV 50 GE 160	KLV 50 GSE 160	10	
170	175	KLV 50 GE 170	KLV 50 GSE 170	10	
180	185	KLV 50 GE 180	KLV 50 GSE 180	10	



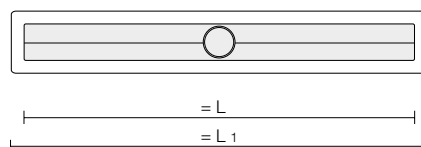
Manguito Schlüter-KERDI para la instalación central.



Manguito Schlüter-KERDI para la instalación en pared.

Contenido del set:

- A** Impermeabilización de esquinas (para encuentro con pared lateral)
- B** Canaleta con manguito de impermeabilización Schlüter®-KERDI
- C** Elemento portador para canaleta
- D** Tubería de desagüe
- E** Sifón vertical
- F** Sifón de 2 piezas
- G** Bote con salida vertical

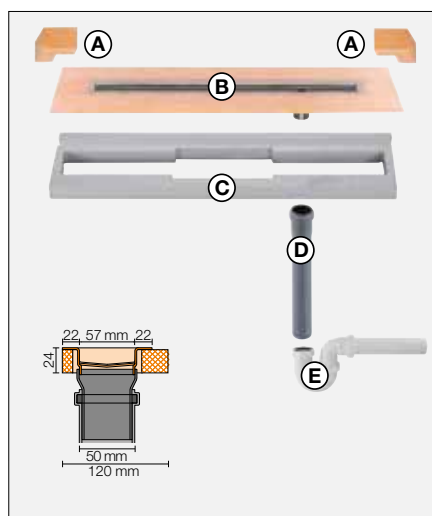


Nota: En las páginas 22–29 encontrará todas las rejillas disponibles.

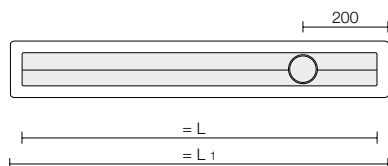


Datos técnicos:

Salida: DN 50
 Capacidad de desagüe: 0,8 l/s (V), 1,0 l/s (VS)
 Altura de agua almacenada en el desagüe: 30 mm (V), 50 mm (VS)
 Altura de construcción: 24 mm
 Ancho de la rejilla con marco incluido: 74 mm
 Longitudes: 50–180 cm a intervalos de 10 cm

**Contenido del set:**

- A** Impermeabilización de esquinas (para encuentro con pared lateral)
- B** Canaleta con manguito de impermeabilización Schlüter®-KERDI
- C** Elemento portador para canaleta
- D** Tubería de desagüe DN 50 (l = 250 mm)
- E** Sifón vertical

**Schlüter®-KERDI-LINE-VOS**

Set de desagüe lineal de acero inoxidable V4A con sifón vertical, salida vertical lateral DN 50

L (cm)	L1 (cm)	Nº art.	P (Set)
70	75	KLVO 50 GSE 70	10
80	85	KLVO 50 GSE 80	10
90	95	KLVO 50 GSE 90	10
100	105	KLVO 50 GSE 100	10
110	115	KLVO 50 GSE 110	10
120	125	KLVO 50 GSE 120	10



Manguito Schlüter-KERDI para la instalación central.



Manguito Schlüter-KERDI para la instalación en pared.

i**Datos técnicos:**

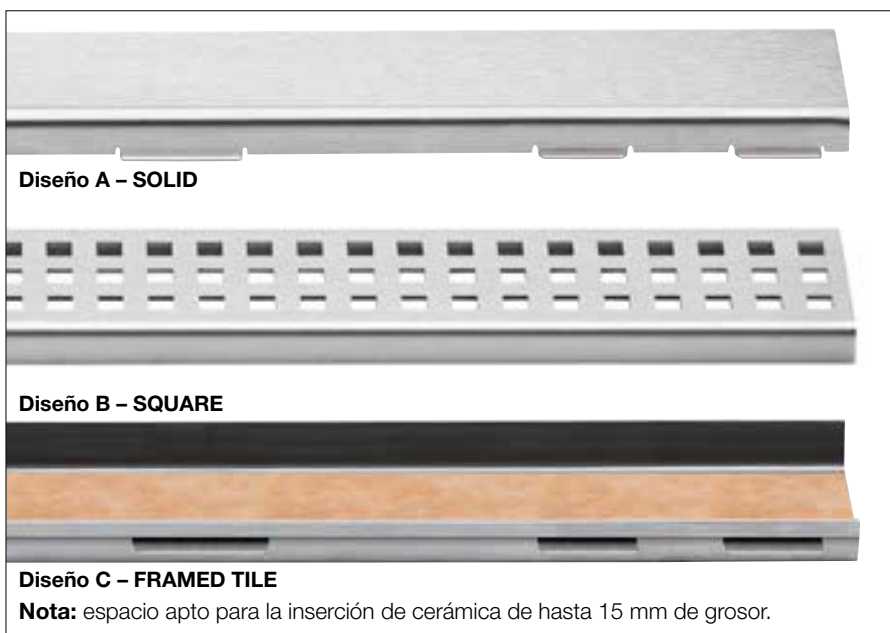
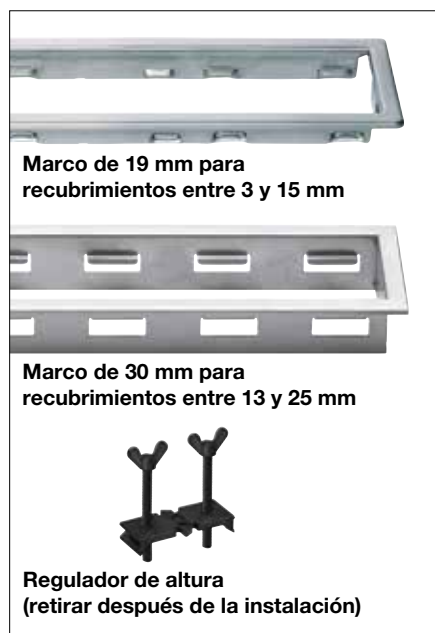
Salida: DN 50
 Capacidad de desagüe: 1,0 l/s
 Altura de agua almacenada en el desagüe: 50 mm
 Altura de construcción: 24 mm
 Ancho de la rejilla con marco incluido: 74 mm
 Longitudes: 70–120 cm a intervalos de 10 cm

Nota: En las páginas 22–29 encontrará todas las rejillas disponibles.

Schlüter®-KERDI-LINE: sets de rejilla con marco

Las combinaciones de rejilla/marco de acero inoxidable cepillado, pulido alto brillo o lacado en las dimensiones 50-180 cm (longitud de rejilla) determinan el aspecto visual de Schlüter-KERDI-LINE. Los clásicos marcos con look QUADDEC están disponibles para los modelos de rejilla A, B y C.

- Sets de rejilla con marco prefabricado en acero inoxidable.
- Acabado cepillado, pulido alto brillo o lacado.
- Disponible en 14 longitudes entre 50 y 180 cm a intervalos de 10 cm.
- Marcos con elegante diseño QUADDEC y sujeción para rejilla integrada.
- Dos versiones de marcos de sujeción de acero inoxidable para la instalación de forma continua de recubrimientos de entre 3 y 25 mm de grosor.
- 3 diseños de rejilla:
 - A** – Rejilla cerrada de acero inoxidable con ranuras laterales.
 - B** – Rejilla con orificios cuadrados.
 - C** – Rejilla preparada para inserción de cerámica de hasta 15 mm de espesor.
- No es necesaria ninguna junta de silicona entre el recubrimiento y el marco.
- Apto para el tránsito de sillas de ruedas.
- Variante: rejilla portadora, ver página 29.





Schlüter®-KERDI-LINE-A

Diseño A – SOLID con marco h. 19 mm, de acero inox. cepillado V4A

L (cm)	H = 19 mm Nº art.	P (Set)
50	KLA 19 EB 50	10
60	KLA 19 EB 60	10
70	KLA 19 EB 70	10
80	KLA 19 EB 80	10
90	KLA 19 EB 90	10
100	KLA 19 EB 100	10
110	KLA 19 EB 110	10
120	KLA 19 EB 120	10
130	KLA 19 EB 130	10
140	KLA 19 EB 140	10
150	KLA 19 EB 150	10
160	KLA 19 EB 160	10
170	KLA 19 EB 170	10
180	KLA 19 EB 180	10

Schlüter®-KERDI-LINE-B

Diseño B – SQUARE con marco h. 19 mm, de acero inox. cepillado V4A

L (cm)	H = 19 mm Nº art.	P (Set)
50	KLB 19 EB 50	10
60	KLB 19 EB 60	10
70	KLB 19 EB 70	10
80	KLB 19 EB 80	10
90	KLB 19 EB 90	10
100	KLB 19 EB 100	10
110	KLB 19 EB 110	10
120	KLB 19 EB 120	10
130	KLB 19 EB 130	10
140	KLB 19 EB 140	10
150	KLB 19 EB 150	10
160	KLB 19 EB 160	10
170	KLB 19 EB 170	10
180	KLB 19 EB 180	10

Schlüter®-KERDI-LINE-C

Diseño C – FRAMED TILE con marco h. 19 mm, de acero inox. cepillado V4A

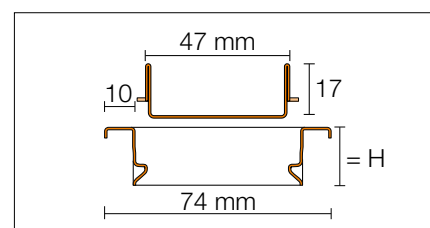
L (cm)	H = 19 mm Nº art.	P (Set)
50	KLCA 19 EB 50	10
60	KLCA 19 EB 60	10
70	KLCA 19 EB 70	10
80	KLCA 19 EB 80	10
90	KLCA 19 EB 90	10
100	KLCA 19 EB 100	10
110	KLCA 19 EB 110	10
120	KLCA 19 EB 120	10
130	KLCA 19 EB 130	10
140	KLCA 19 EB 140	10
150	KLCA 19 EB 150	10
160	KLCA 19 EB 160	10
170	KLCA 19 EB 170	10
180	KLCA 19 EB 180	10

Diseño A – SOLID con marco h. 30 mm, de acero inox. cepillado V4A

L (cm)	H = 30 mm Nº art.	P (Set)
50	KLA 30 EB 50	10
60	KLA 30 EB 60	10
70	KLA 30 EB 70	10
80	KLA 30 EB 80	10
90	KLA 30 EB 90	10
100	KLA 30 EB 100	10
110	KLA 30 EB 110	10
120	KLA 30 EB 120	10

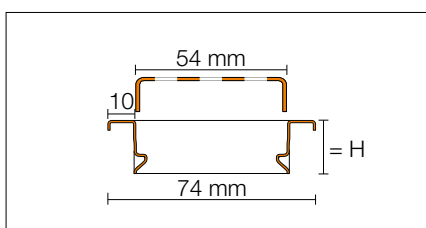
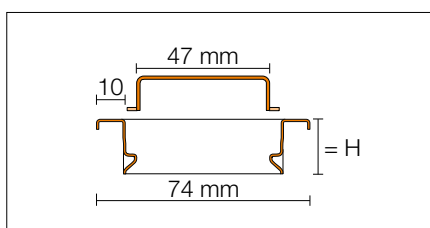
Diseño B – SQUARE con marco h. 30 mm, de acero inox. cepillado V4A

L (cm)	H = 30 mm Nº art.	P (Set)
50	KLB 30 EB 50	10
60	KLB 30 EB 60	10
70	KLB 30 EB 70	10
80	KLB 30 EB 80	10
90	KLB 30 EB 90	10
100	KLB 30 EB 100	10
110	KLB 30 EB 110	10
120	KLB 30 EB 120	10



Nota:

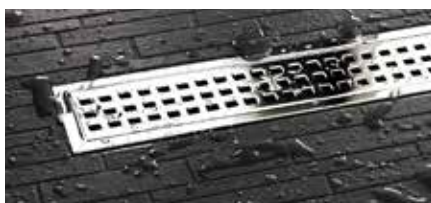
H = 19 mm para grosores del recubrimiento de hasta 15 mm



Nota:

H = 19 mm para grosores del recubrimiento entre 3 y 15 mm

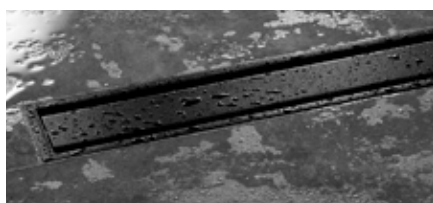
H = 30 mm para grosores del recubrimiento entre 13 y 25 mm



Schlüter®-KERDI-LINE-A		
Diseño A – SOLID con marco h. 19 mm, de acero inox. pulido alto brillo V4A		
L (cm)	H = 19 mm Nº art.	P (Set)
50	KLA 19 EP 50	10
60	KLA 19 EP 60	10
70	KLA 19 EP 70	10
80	KLA 19 EP 80	10
90	KLA 19 EP 90	10
100	KLA 19 EP 100	10
110	KLA 19 EP 110	10
120	KLA 19 EP 120	10

Schlüter®-KERDI-LINE-B		
Diseño B – SQUARE con marco h. 19 mm, de acero inox. pulido alto brillo V4A		
L (cm)	H = 19 mm Nº art.	P (Set)
50	KLB 19 EP 50	10
60	KLB 19 EP 60	10
70	KLB 19 EP 70	10
80	KLB 19 EP 80	10
90	KLB 19 EP 90	10
100	KLB 19 EP 100	10
110	KLB 19 EP 110	10
120	KLB 19 EP 120	10

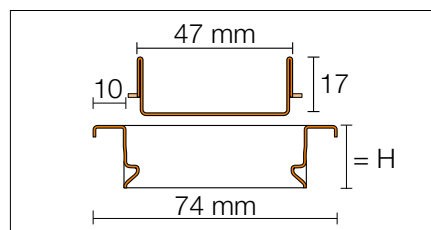
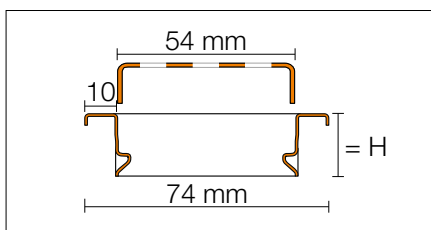
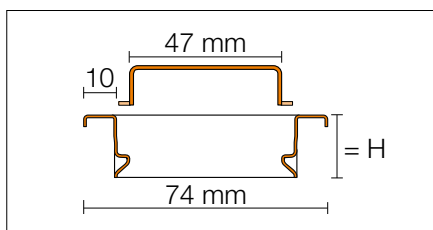
Schlüter®-KERDI-LINE-C		
Diseño C – FRAMED TILE con marco de acero inox. pulido alto brillo V4A regulable hasta 19 mm		
L (cm)	H = 19 mm Nº art.	P (Set)
50	KLCA 19 EP 50	10
60	KLCA 19 EP 60	10
70	KLCA 19 EP 70	10
80	KLCA 19 EP 80	10
90	KLCA 19 EP 90	10
100	KLCA 19 EP 100	10
110	KLCA 19 EP 110	10
120	KLCA 19 EP 120	10



Schlüter®-KERDI-LINE-A		
Diseño A – SOLID, con marco de acero inoxidable V4A lacado en negro mate regulable hasta 19 mm		
L (cm)	H = 19 mm Nº art.	P (Set)
50	KLA 19 MGS 50	10
60	KLA 19 MGS 60	10
70	KLA 19 MGS 70	10
80	KLA 19 MGS 80	10
90	KLA 19 MGS 90	10
100	KLA 19 MGS 100	10
110	KLA 19 MGS 110	10
120	KLA 19 MGS 120	10

Schlüter®-KERDI-LINE-B		
Diseño B – SQUARE, con marco de acero inoxidable V4A lacado en negro mate regulable hasta 19 mm		
L (cm)	H = 19 mm Nº art.	P (Set)
50	KLB 19 MGS 50	10
60	KLB 19 MGS 60	10
70	KLB 19 MGS 70	10
80	KLB 19 MGS 80	10
90	KLB 19 MGS 90	10
100	KLB 19 MGS 100	10
110	KLB 19 MGS 110	10
120	KLB 19 MGS 120	10

Schlüter®-KERDI-LINE-C		
Diseño C – FRAMED TILE, con marco de acero inoxidable V4A lacado en negro mate regulable hasta 19 mm		
L (cm)	H = 19 mm Nº art.	P (Set)
50	KLCA 19 MGS 50	10
60	KLCA 19 MGS 60	10
70	KLCA 19 MGS 70	10
80	KLCA 19 MGS 80	10
90	KLCA 19 MGS 90	10
100	KLCA 19 MGS 100	10
110	KLCA 19 MGS 110	10
120	KLCA 19 MGS 120	10



Nota:
H = 19 mm para grosores del recubrimiento entre 3 y 15 mm

Nota:
Rejilla apta para inserción de cerámica de hasta 15 mm de espesor

My Schlüter®-KERDI-LINE: creativo, individual y único.

Así conseguirá dar un toque personal a su espacio de ducha: con My Kerdi-line puede realizar un grabado personalizado sobre la rejilla y/o sobre el marco en los modelos A, B y C (sólo en el marco) de acuerdo con su estilo.

- ✓ Para longitudes hasta 120 cm.
- ✓ Tres tipos de grabado.
- ✓ Precisión, duradero, alta calidad.



Schlüter®-KERDI-LINE-A 19 mm

Grabado macizo blanco sobre la rejilla (G1)
Nº art.
...* G1

Grabado macizo negro sobre la rejilla (G2)
Nº art.
...* G2

Grabado trazado negro sobre la rejilla (G3)
Nº art.
...* G3

Grabado macizo blanco sobre la rejilla + grabado trazado negro sobre el marco (G1R)
Nº art.
...* G1R

Grabado macizo negro sobre la rejilla + grabado trazado negro sobre el marco (G2R)
Nº art.
...* G2R

Grabado trazado negro sobre la rejilla y el marco (G3R)
Nº art.
...* G3R

Grabado trazado negro sobre el marco (GR)
Nº art.
...* GR



Macizo blanco



Macizo negro

Schlüter®-KERDI-LINE-B 19 mm

Grabado trazado negro sobre el marco (GR)
Nº art.
...* GR



Trazado negro

Schlüter®-KERDI-LINE-C 19 mm

Grabado trazado negro sobre el marco (GR)
Nº art.
...* GR

* Completar el nº de artículo (p. ej. KLA 19 EB 70 G1R)

Nota:

La longitud del elemento portador seleccionado debe corresponder a la longitud del desagüe. Schlüter-KERDI-LINE-D no puede combinarse con el set de desagüe lineal y salida vertical desplazada Schlüter-KERDI-LINE-VOS.



La nueva libertad de diseño de Schlüter®-Systems

¡Encontrará toda la información en nuestra página web!

qr.schluter.es/mydesign.aspx





Schlüter®-KERDI-LINE-STYLE: Duchas con estilo

La serie de diseño KERDI-LINE-STYLE de Schlüter-Systems, aporta más estilo a su experiencia de ducha. Como toda la gama de Schlüter-KERDI-LINE los desagües lineales están fabricado en acero inox. de alta calidad en acabado cepillado, que combina a la perfección con los populares desagües lineales KERDI-LINE. El delgado marco de contorno regulable en altura con un ancho visto de sólo 4 mm puede ser utilizado en combinación con todos los soportes de desagüe de la familia KERDI-LINE.

- ✓ FLORAL es FLOWER POWER para su ducha
- ✓ CURVE lleva dinamismo a su ducha
- ✓ PURE para los amantes del minimalismo



Todos los diseños de un vistazo

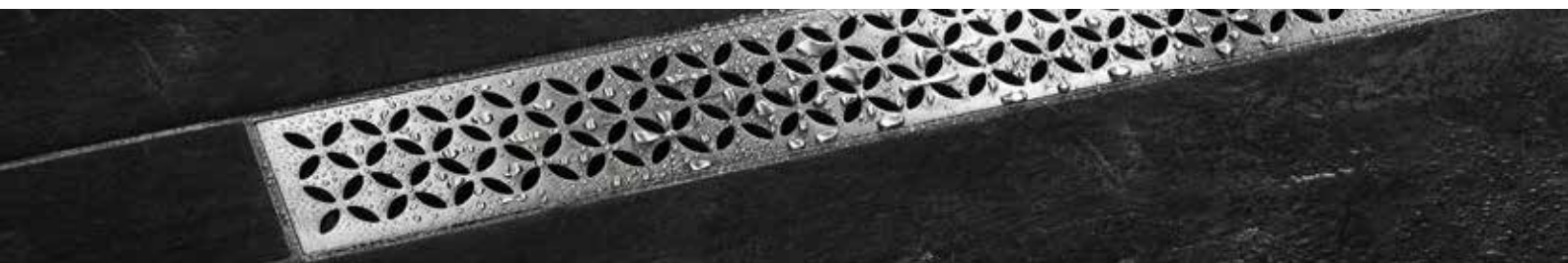
Schlüter®-KERDI-LINE-STYLE: elegantes rejillas de diseño con marco de contorno

Diseño FLORAL

Diseño CURVE

Diseño PURE

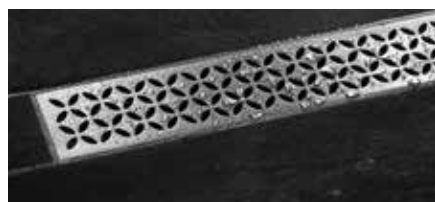
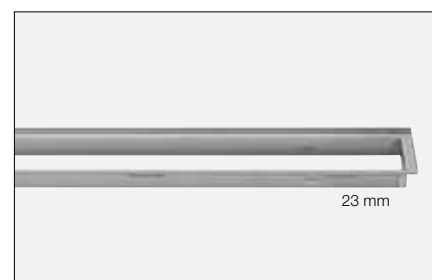
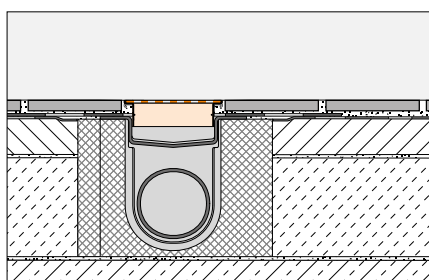




Schlüter®-KERDI-LINE-STYLE

Schlüter-KERDI-LINE-STYLE son elegantes rejillas de diseño con un marco en su contorno fabricadas en acero inoxidable cepillado adecuadas para su uso con los desagües lineales Schlüter-KERDI-LINE. El delgado marco de contorno es apto para recubrimientos cerámicos con un espesor entre 6 y 18 mm. Las rejillas están disponibles en tres variantes de diseño: FLORAL, CURVE y PURE.

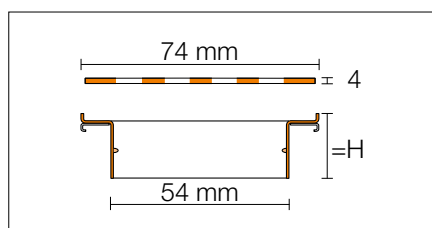
(Ficha Técnica 8.7)



Schlüter®-KERDI-LINE-IF-E

Diseño de rejilla FLORAL con marco de acero inoxidable cepillado V4A regulable hasta 23 mm

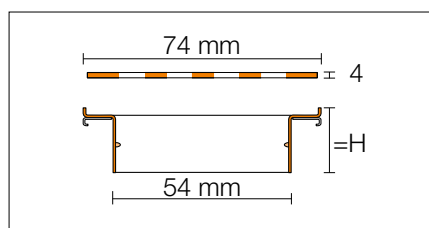
L (cm)	H = 23 mm Nº art.	P (Set)
50	KLIFE 23 EB 50	10
60	KLIFE 23 EB 60	10
70	KLIFE 23 EB 70	10
80	KLIFE 23 EB 80	10
90	KLIFE 23 EB 90	10
100	KLIFE 23 EB 100	10
110	KLIFE 23 EB 110	10
120	KLIFE 23 EB 120	10



Schlüter®-KERDI-LINE-IF-F

Diseño de rejilla CURVE con marco de acero inoxidable cepillado V4A regulable hasta 23 mm

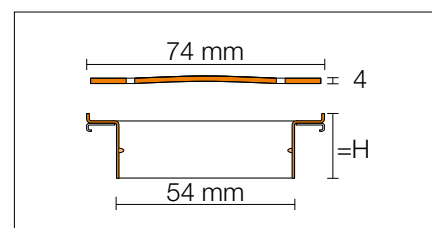
L (cm)	H = 23 mm Nº art.	P (Set)
50	KLIFF 23 EB 50	10
60	KLIFF 23 EB 60	10
70	KLIFF 23 EB 70	10
80	KLIFF 23 EB 80	10
90	KLIFF 23 EB 90	10
100	KLIFF 23 EB 100	10
110	KLIFF 23 EB 110	10
120	KLIFF 23 EB 120	10



Schlüter®-KERDI-LINE-IF-G

Diseño de rejilla PURE con marco de acero inoxidable cepillado V4A regulable hasta 23 mm

L (cm)	H = 23 mm Nº art.	P (Set)
50	KLIFG 23 EB 50	10
60	KLIFG 23 EB 60	10
70	KLIFG 23 EB 70	10
80	KLIFG 23 EB 80	10
90	KLIFG 23 EB 90	10
100	KLIFG 23 EB 100	10
110	KLIFG 23 EB 110	10
120	KLIFG 23 EB 120	10



Nota:

H = 23 mm para grosores del recubrimiento entre 6 y 18 mm

Nota:

Las rejillas y los marcos no son compatibles con los modelos de rejilla Schlüter-KERDI-LINE-A/-B/-C/-D.

Profesionalidad en los detalles: conexión de acero inoxidable

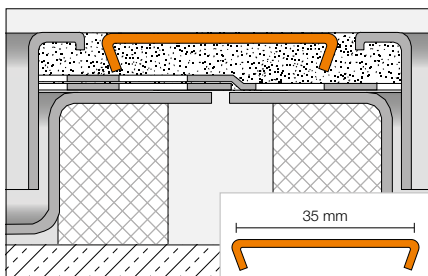
Por supuesto, es sólo un detalle. Pero la profesionalidad en los detalles es uno de los rasgos que caracterizan a Schlüter-Systems. Es por este motivo que ofrecemos una pieza de conexión de acero inoxidable para nuestras combinaciones de rejillas/marcos.



Schlüter®-KERDI-LINE-FC

Schlüter-KERDI-LINE-FC es un elemento de acero inoxidable para el empalme en la instalación en cadena de varios desagües lineales Schlüter-KERDI-LINE.

(Ficha Técnica 8.7)



Schlüter®-KERDI-LINE-FC	
Empalme de marcos, acero inox. V4A cepillado	
Nº art.	P (ud.)
V / KLEB 35	10

Schlüter®-KERDI-LINE-FC	
Empalme de marcos, acero inox. V4A pulido alto brillo	
Nº art.	P (ud.)
V / KLEP 35	10

Schlüter®-KERDI-LINE-FC	
Empalme de marcos, acero inoxidable V4A lacado en negro mate	
Nº art.	P (ud.)
V / KL MGS 35	10



Acero inox. pulido alto brillo, que combina con acabados cromados

Schlüter®-KERDI-LINE-D: rejilla portadora

Schlüter-KERDI-LINE-D es un soporte sin marco para las canales de desagüe Schlüter-KERDI-LINE. El elemento portador está provisto de un geotextil para el anclaje mecánico con el recubrimiento, y es apto para cualquier grosor de pavimento.

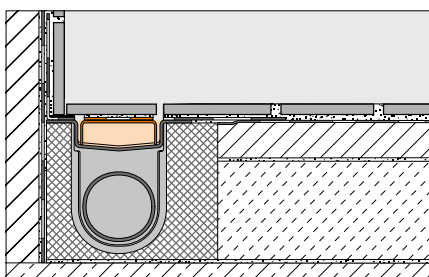
Schlüter®-KERDI-LINE-D

- Elemento portador de acero inoxidable
- Disponible en 14 longitudes entre 50 y 180 cm a intervalos de 10 cm.
- Apto para cualquier grosor de pavimento
- Ideal para piedra natural.
- Compatible con todos los desagües lineales Schlüter-KERDI-LINE



Schlüter-KERDI-LINE-D es una rejilla portadora sin marco para las canales de desagüe Schlüter-KERDI-LINE. El elemento portador está provisto de un geotextil para el anclaje mecánico con el recubrimiento, y es apto para cualquier grosor de cerámica.

(Ficha Técnica 8.7)



Nota: La longitud del elemento portador seleccionado debe corresponder a la longitud del desagüe. Schlüter-KERDI-LINE-D no puede combinarse con el set de desagüe lineal y salida vertical desplazada Schlüter-KERDI-LINE-VOS.



Schlüter®-KERDI-LINE-D

Diseño D – TILE sin marco,
acero inox. V4A

L (cm)	Nº art.	P (ud.)
49	KLD E 50	10
59	KLD E 60	10
69	KLD E 70	10
79	KLD E 80	10
89	KLD E 90	10
99	KLD E 100	10
109	KLD E 110	10
119	KLD E 120	10
129	KLD E 130	10
139	KLD E 140	10
149	KLD E 150	10
159	KLD E 160	10
169	KLD E 170	10
179	KLD E 180	10

Paneles de pendiente Schlüter®-KERDI-SHOWER

Sistema estanco: la combinación de la impermeabilización Schlüter-KERDI y el panel de pendiente. Los paneles de pendiente se suministran con la lámina de impermeabilización KERDI ya pegada sobre el panel para asegurar un correcto funcionamiento y una rápida construcción.



Los paneles de pendiente se cortan fácilmente a medida con un cúter in situ en obra. Las marcas de corte del panel facilitan el corte de los paneles. Para simplificar el embalaje, el almacenamiento y el transporte, los paneles se suministran plegados en dos partes a excepción del panel KERDI-SHOWER-TT con drenaje desplazado. Las dos piezas del panel de pendiente están unidas por la lámina Schlüter-KERDI. El panel es apto para desagües con salida horizontal o vertical.

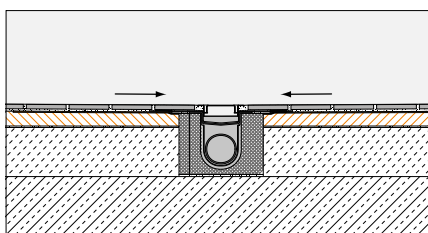
El panel de pendiente con la lámina KERDI se puede utilizar como aislamiento bajo un recrido de mortero. A continuación se muestran las distintas posibilidades de instalación.

- Los paneles de pendiente se suministran plegados para ahorrar espacio.
- Ranuras prefabricadas en el reverso para cortar a formatos más pequeños.
- Los manguitos Schlüter-KERDI preinstalados garantizan una conexión impermeable de las canaletas.
- Las paredes y los zócalos se impermeabilizan fácilmente con la lámina Schlüter-KERDI
- Panel de pendiente con impermeabilización Schlüter-KERDI incorporada.
- Superficie revestida de un geotextil para garantizar una buena adherencia mecánica con el adhesivo.
- Transmisión óptima de la carga
- Impermeabilización compatible con los sistemas Schlüter-KERDI, -KERDI-BOARD o -DITRA
- El panel de pendiente Schlüter-KERDI se puede utilizar por debajo de recrecidos de mortero convencionales.
- Compatible con los desagües lineales Schlüter-KERDI-LINE con salida horizontal o vertical



Paneles de pendiente Schlüter®-KERDI-SHOWER

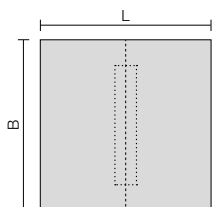
Schlüter-KERDI-SHOWER-LT es un panel de pendiente de poliestireno estable a la presión recubierto con la lámina de impermeabilización Schlüter-KERDI. En duchas a nivel de suelo crea una pendiente suficiente para el sistema de drenaje lineal Schlüter-KERDI-LINE en su versión central. El panel de pendiente se instala sobre un soporte nivelado, juntándolo al desagüe lineal por ambos lados. Para un desagüe con salida vertical, el panel de pendiente se puede colocar directamente sobre un soporte adecuado. Los paneles de pendiente se pueden cortar fácilmente con un cúter por las zonas de corte premarcadas.
(Ficha Técnica 8.8)

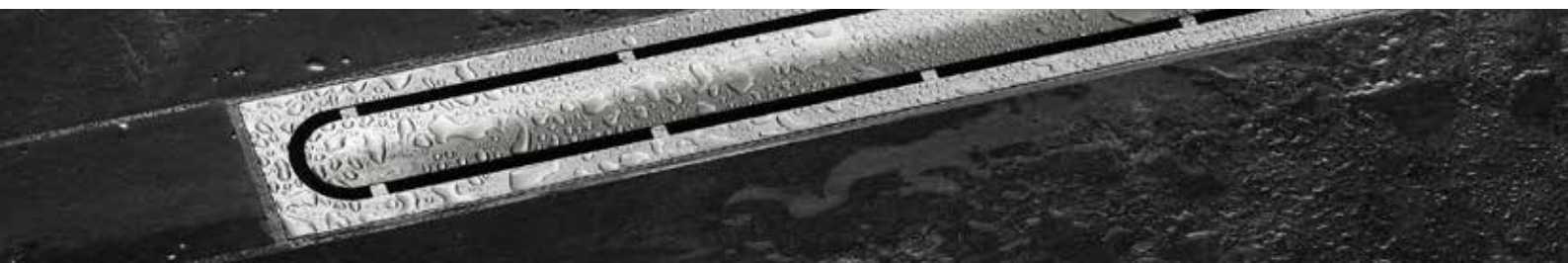


Schlüter®-KERDI-SHOWER-LT

Panel de pendiente para drenaje lineal, versión central

L x B (cm)	H (mm)	Nº art.	P (ud.)
100 x 100	32	KSLT 1000	10
122 x 122	34	KSLT 1220	10
139 x 139	36	KSLT 1395	10

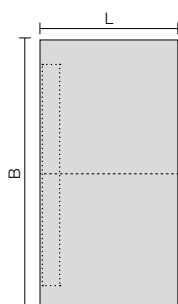
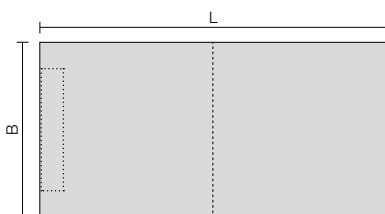
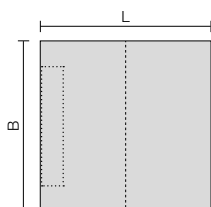
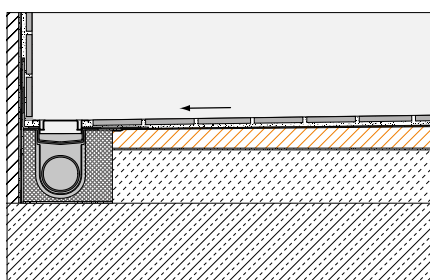




Schlüter®-KERDI-SHOWER: Paneles de pendiente para su instalación sobre recrecido

Schlüter-KERDI-SHOWER-LTS es un panel de pendiente de poliestireno estable a la presión recubierto con la lámina de impermeabilización Schlüter-KERDI. En duchas a nivel de suelo crea una pendiente suficiente en su versión a pared para el sistema de drenaje lineal Schlüter-KERDI-LINE. El panel de pendiente se instala sobre un soporte nivelado, juntándolo al desagüe lineal por el lado correspondiente. Para un desagüe con salida vertical, el panel de pendiente se puede colocar directamente sobre un soporte adecuado. Los paneles de pendiente se pueden cortar fácilmente con un cúter por las zonas de corte premarcadas.

(Ficha Técnica 8.8)



Schlüter®-KERDI-SHOWER-LTS

Panel de pendiente para drenaje lineal, versión de pared cuadrado

L x B (cm)	H (mm)	Nº art.	P (ud.)
100 x 100	42	KSLT 1000 S	10
122 x 122	46	KSLT 1220 S	10
139 x 139	50	KSLT 1395 S	10

Schlüter®-KERDI-SHOWER-LTS

Panel de pendiente para drenaje lineal, versión de pared lado corto

L x B (cm)	H (mm)	Nº art.	P (ud.)
139 x 91	50	KSLT 915 / 1395 S	10
183 x 91	58	KSLT 915 / 1830 S	10
193 x 96	60	KSLT 965 / 1930 S	10
200 x 136	39	KSLT 1365 / 2000 S*	10

* La pendiente de este panel es de 1,25 %. Este panel no se puede instalar en combinación con las cuñas de pendiente Schlüter-SHOWERPROFILE-S.

Schlüter®-KERDI-SHOWER-LTS

Panel de pendiente para drenaje lineal, versión de pared lado largo

L x B (cm)	H (mm)	Nº art.	P (ud.)
96 x 193	41	KSLT 1930 / 965 S	10

Indicación:

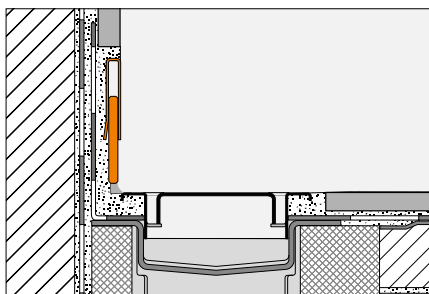
Schlüter-KERDI-SHOWER-LTS compatible con Schlüter-KERDI-LINE-H y KERDI-LINE-V. No compatible con Schlüter-KERDI-LINE-F.

La profesionalidad está en los pequeños detalles: Schlüter®-SHOWERPROFILE

Las duchas a ras de suelo son el no va más en la planificación de baños y presentan algunos detalles no tan sencillos de resolver. Con Schlüter-SHOWERPROFILE solucionará puntos complicados con elegancia. Ya sea para revestir paredes laterales con estilo o cubrir frontales de forma limpia: Schlüter-Systems le ofrece soluciones profesionales detalladas con acero inoxidable de alta calidad cepillado o lacado texturizado.

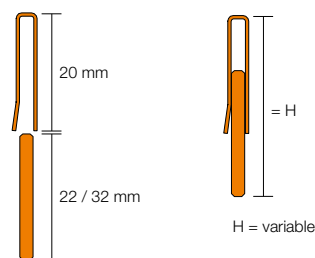
Perfil de entrega a pared

Schlüter-SHOWERPROFILE-R es un perfil de entrega de dos piezas para el revestimiento de la zona de pared frontal de duchas a nivel de suelo sobre un desagüe lineal. La superficie visible del perfil es de acero inoxidable cepillado o lacado texturizado. El perfil tiene un geotextil en la parte posterior para su anclaje en el adhesivo para baldosas. Gracias a su estructura de dos piezas, Schlüter-SHOWERPROFILE-R puede adaptarse en altura de forma continua en un margen de 23 a 45 mm (en dos versiones).



Schlüter®-SHOWERPROFILE-RA		
Perfil de entrega de 2 piezas, acero inoxidable cepillado V4A		
H (mm)	L = 1,00 m Nº art.	KV (ud.)
23-35	SPRA 23 EB/100	40
33-45	SPRA 33 EB/100	40
L = 1,40 m		
23-35	SPRA 23 EB/140	40
33-45	SPRA 33 EB/140	40

Schlüter®-SHOWERPROFILE-RA		
Perfil de entrega de 2 piezas, acero inoxidable V4A lacado texturizado		
H (mm)	L = 1,00 m Nº art.	KV (ud.)
23-35	SPRA 23 ...**/100	40
23-35	SPRA 23 ...*/100	40
33-45	SPRA 33 ...**/100	40
33-45	SPRA 33 ...*/100	40
L = 1,40 m		
23-35	SPRA 23 ...**/140	40
23-35	SPRA 23 ...*/140	40
33-45	SPRA 33 ...**/140	40
33-45	SPRA 33 ...*/140	40



Completar el nº de artículo con el acabado/color (p. ej., SPRA 23 TSC/140)



* Acabados/Colores: MBW - MGS

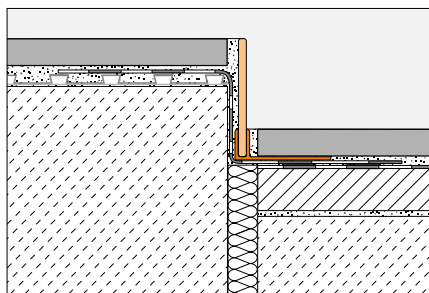
** Acabados/Colores:

TSBG - TSC - TSDA - TSG - TSI - TSOB - TSSG



Cuña con pendiente para paredes laterales

Schlüter-SHOWERPROFILE-S es una cuña de pendiente de dos piezas para el revestimiento de las entregas laterales, que se forman al instalar un suelo de ducha con una pendiente del 2 % en combinación con un desagüe lineal. La cuña de pendiente de acero inoxidable con superficie cepillada o lacada texturizada tiene un geotextil en su parte posterior para el anclaje en el adhesivo para baldosas. La fijación al soporte se realiza mediante el perfil portador de plástico duro incluido en el sistema en diferentes alturas con una ranura de alojamiento en forma de U. Para el ajuste de la altura y la longitud, la cuña de pendiente se puede acortar en su parte baja y/o alta según se requiera. La cuña de pendiente se puede utilizar a izquierda y/o derecha en la transi-



ción con el suelo, así como bajo la cerámica en una pared lateral.

(Ficha Técnica 14.1)



Schlüter®-SHOWERPROFILE-SPS 50		
Perfil portador de PVC con cuña de pendiente de acero inox. cepillado V4A, H1 = 6 mm		
H (mm)	L = 1,20 m Nº art.	KV (ud.)
5	SPSA 50 EB/120	40
	L = 1,60 m	
5	SPSA 50 EB/160	40
	L = 2,00 m	
5	SPSA 50 EB/200	40

Schlüter®-SHOWERPROFILE-SPS 100		
Perfil portador de PVC con cuña de pendiente de acero inox. cepillado V4A, H1 = 10 mm		
H (mm)	L = 1,20 m Nº art.	KV (ud.)
10	SPSB 100 EB/120	40
	L = 1,60 m	
10	SPSB 100 EB/160	40
	L = 2,00 m	
10	SPSB 100 EB/200	40

Schlüter®-SHOWERPROFILE-SPS 125		
Perfil portador de PVC con cuña de pendiente de acero inox. cepillado V4A, H1 = 10 mm		
H (mm)	L = 1,20 m Nº art.	KV (ud.)
12,5	SPSB 125 EB/120	40
	L = 1,60 m	
12,5	SPSB 125 EB/160	40
	L = 2,00 m	
12,5	SPSB 125 EB/200	40

Schlüter®-SHOWERPROFILE-SPS 50		
Perfil portador de PVC con cuña de pendiente de acero inox. V4A lacado texturizado, H1 = 6 mm		
H (mm)	L = 1,20 m Nº art.	KV (ud.)
5	SPSA 50 ...*/120	40
5	SPSA 50 ...**/120	40
	L = 1,60 m	
5	SPSA 50 ...*/160	40
5	SPSA 50 ...**/160	40
	L = 2,00 m	
5	SPSA 50 ...*/200	40
5	SPSA 50 ...**/200	40

Schlüter®-SHOWERPROFILE-SPS 100		
Perfil portador de PVC con cuña de pendiente de acero inox. V4A lacado texturizado, H1 = 10 mm		
H (mm)	L = 1,20 m Nº art.	KV (ud.)
10	SPSB 100 ...*/120	40
10	SPSB 100 ...**/120	40
	L = 1,60 m	
10	SPSB 100 ...*/160	40
10	SPSB 100 ...**/160	40
	L = 2,00 m	
10	SPSB 100 ...*/200	40
10	SPSB 100 ...**/200	40

Schlüter®-SHOWERPROFILE-SPS 125		
Perfil portador de PVC con cuña de pendiente de acero inox. V4A lacado texturizado, H1 = 10 mm		
H (mm)	L = 1,20 m Nº art.	KV (ud.)
12,5	SPSB 125 ...*/120	40
12,5	SPSB 125 ...**/120	40
	L = 1,60 m	
12,5	SPSB 125 ...*/160	40
12,5	SPSB 125 ...**/160	40
	L = 2,00 m	
12,5	SPSB 125 ...*/200	40
12,5	SPSB 125 ...**/200	40

Completar el nº de artículo con el acabado/color (p. ej., SPSB 125 MGS/200)

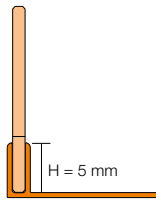


* Acabados/Colores: MBW - MGS

** Acabados/Colores:

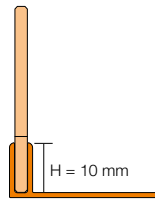
TSBG - TSC - TSDA - TSG - TSI - TSOB - TSSG

SPS 50



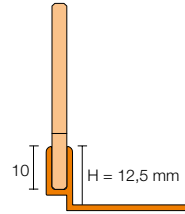
H = altura perfil portador
 SPS 50 es apto para espesores de cerámica de 6 – 9 mm

SPS 100

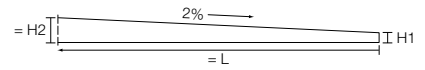
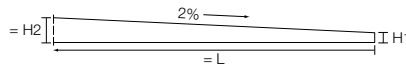
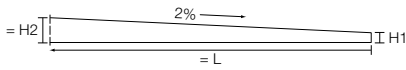


H = altura perfil portador
 SPS 100 es apto para espesores de cerámica de 10 – 18 mm

SPS 125



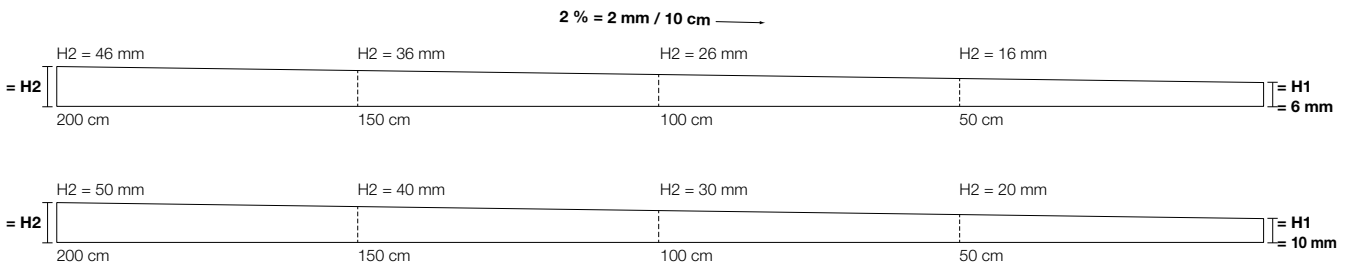
H = altura perfil portador
 SPS 125 es apto para espesores de cerámica de 12,5 – 20 mm



Cuña de pendiente de 120 cm: H2 = 30 mm, H1 = 6 mm
 Cuña de pendiente de 160 cm: H2 = 38 mm, H1 = 6 mm
 Cuña de pendiente de 200 cm: H2 = 46 mm, H1 = 6 mm

Cuña de pendiente de 120 cm: H2 = 34 mm, H1 = 10 mm
 Cuña de pendiente de 160 cm: H2 = 42 mm, H1 = 10 mm
 Cuña de pendiente de 200 cm: H2 = 50 mm, H1 = 10 mm

Cuña de pendiente de 120 cm: H2 = 34 mm, H1 = 10 mm
 Cuña de pendiente de 160 cm: H2 = 42 mm, H1 = 10 mm
 Cuña de pendiente de 200 cm: H2 = 50 mm, H1 = 10 mm



Nota:

Bajo pedido están disponibles cuñas de pendiente con perfiles portadores en alturas de 15, 18 y 22 mm para espesores mayores de cerámica.

Desagües para un sistema de evacuación central

Además de los desagües lineales, existe la posibilidad de utilizar desagües centrales. A menudo es la primera opción, cuando se trata de realizar duchas accesibles de acuerdo con las directrices oficiales. Con el probado sistema de desagües Schlüter-KERDI-DRAIN, encontrará el desagüe con su correspondiente rejilla que mejor se adapte a sus necesidades. Por supuesto, a juego con los paneles de pendiente para su fácil instalación.

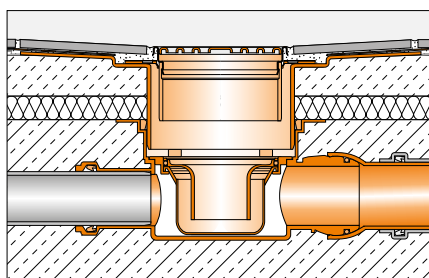




Schlüter®-KERDI-DRAIN

Schlüter-KERDI-DRAIN es un sumidero para una unión segura con la lámina impermeable Schlüter-KERDI, o cualquier otro sistema de impermeabilización.

(Ficha Técnica 8.2)

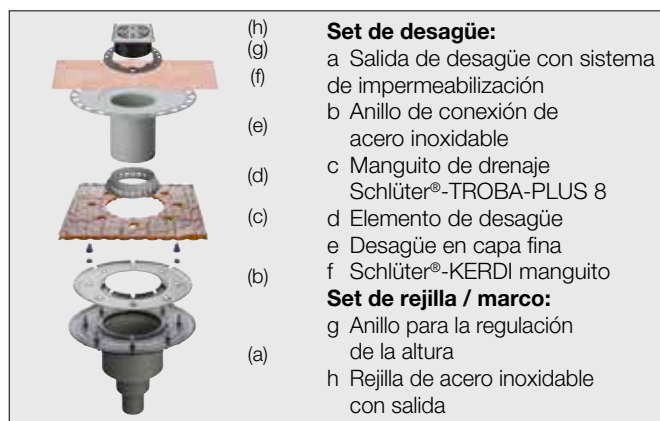


En las siguientes páginas se encuentran todas las posibles combinaciones entre sets de rejilla con marco, y sets de sumideros horizontales o verticales. Finalmente se pueden encontrar artículos para soluciones especiales, recambio o sustitución.

Schlüter®-KERDI-DRAIN



Schlüter®-KERDI-DRAIN-MSBB



Schlüter®-KERDI-DRAIN-BASE





Robusto y práctico: nuestros clásicos



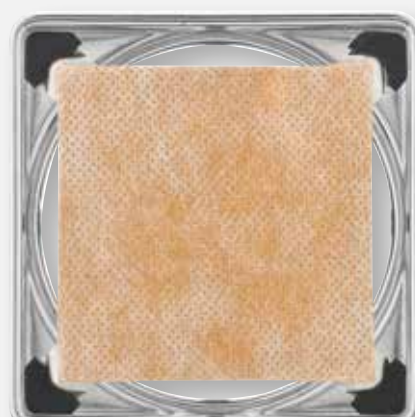
Diseño 1 – CLASSIC + CLASSIC ROUND – en diferentes versiones y tamaños



Diseño 2 – TRAPEZOID



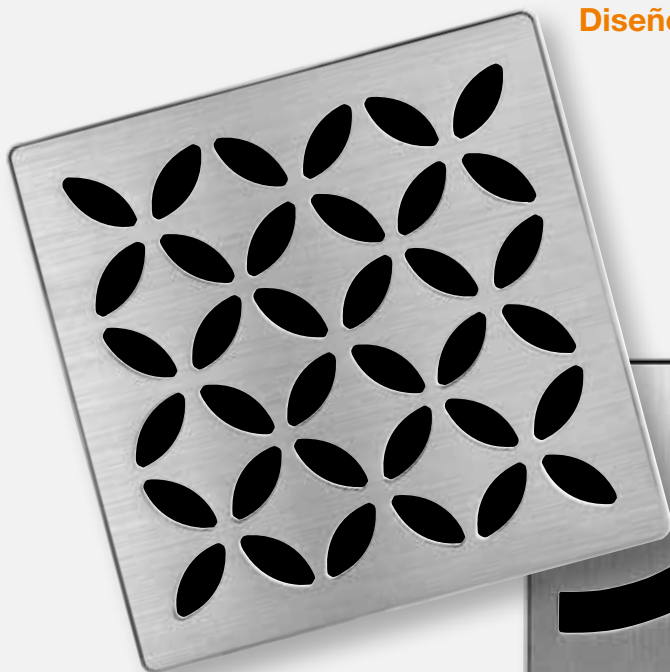
Diseño 3 – SQUARE



Diseño 4 – TILE

Schlüter®-KERDI-DRAIN-STYLE – Nuevos diseños

Diseño 5 – FLORAL



Diseño 6 – CURVE



Diseño 7 – PURE





Schlüter®-KERDI-DRAIN: Interiores Salida horizontal y sifón

Set de desagüe		Set de rejilla / marco 10 x 10 cm				
DN 40/50	<p>Schlüter®-KERDI-DRAIN-BASE</p>					
		Diseño 1 – CLASSIC, acero inox. con tornillos	Diseño 1 – CLASSIC, acero inox. V4A con tornillos	Diseño 1 – CLASSIC, Acero inox. pulido alto brillo con tornillos	Diseño 1 – CLASSIC, acero inox.	Diseño 1 – CLASSIC, acero inox. bronceado con tornillos
	Nº art. KD R10 ED1 SGV	Nº art. KD R10 V4A D1 SGV	Nº art. KD R10 EPD1 SGV	Nº art. KD R10 ED1 GV	Nº art. KD R10 EOB D1 SGV	
	<p>Diseño 4 – TILE, elemento para insertar recubrimiento</p>	<p>Diseño 5, FLORAL, Acero inox. cepillado</p>	<p>Diseño 6, CURVE, Acero inox. cepillado</p>	<p>Diseño 7, PURE, Acero inox. cepillado</p>		
Nº art. KD BH 40	Nº art. KD R10 ED4 GV	Nº art. KD IF 10 EB D5 GV	Nº art. KD IF 10 EB D6 GV	Nº art. KD IF 10 EB D7 GV		
<p>Capacidad de desagüe: 0,4 l/s altura mínima de construcción: 75 (70) mm</p>						

Set de desagüe		Set de rejilla / marco 10 x 10 cm				
DN 50						
		Diseño 1 – CLASSIC, acero inox. con tornillos	Diseño 1 – CLASSIC, acero inox. V4A con tornillos	Diseño 1 – CLASSIC, Acero inox. pulido alto brillo con tornillos	Diseño 1 – CLASSIC, acero inox.	Diseño 1 – CLASSIC, acero inox. bronceado con tornillos
	Nº art. KD R10 ED1 S	Nº art. KD R10 V4A D1 S	Nº art. KD R10 EPD1 S	Nº art. KD R10 ED1	Nº art. KD R10 EOB D1 S	
	<p>Diseño 4 – TILE, elemento para insertar recubrimiento</p>	<p>Diseño 5, FLORAL, Acero inox. cepillado</p>	<p>Diseño 6, CURVE, Acero inox. cepillado</p>	<p>Diseño 7, PURE, Acero inox. cepillado</p>		
Nº art. KD BH 50 GV	Nº art. KD R10 ED4	Nº art. KD IF 10 EB D5	Nº art. KD IF 10 EB D6	Nº art. KD IF 10 EB D7		
<p>Capacidad de desagüe: 0,6 l/s altura mínima de construcción: 97 mm</p>						

Set de desagüe		Set de rejilla / marco 15 x 15 cm
DN 50/70		
		<p>Diseño 1 – CLASSIC, acero inox. con tornillos</p>
	<p>Capacidad de desagüe: 0,8 l/s altura mínima de construcción: 115 mm</p>	<p>Nº art. KD R15 ED1 SB</p>
Nº art. KD BH 5070 GVB	Nº art. KD R15 ED1 SB	

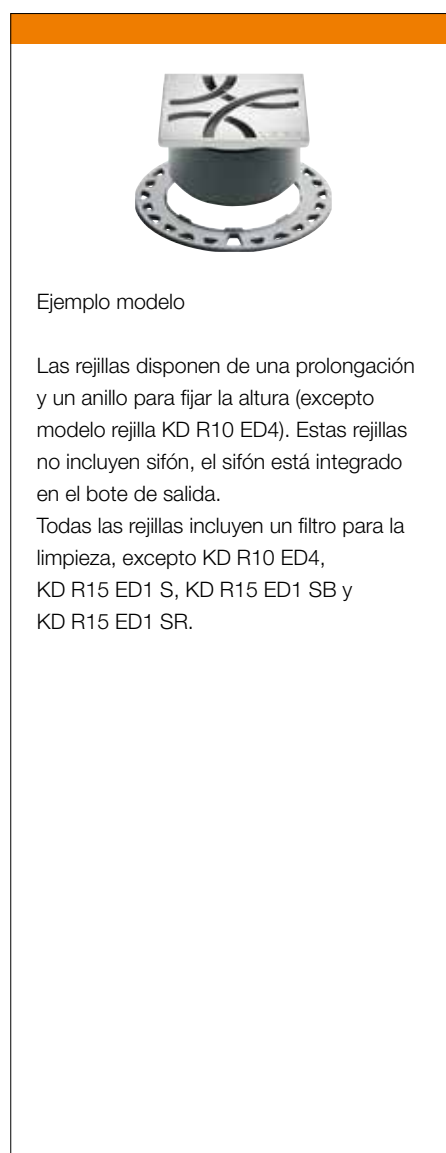
Schlüter®-KERDI-DRAIN: Interiores Salida horizontal y sifón

	
Diseño 2 – TRAPEZOID, acero inox. cepillado	Diseño 3 – SQUARE, acero inox. cepillado
Nº art. KD R10 ED2 GV	Nº art. KD R10 ED3 GV



	
Diseño 2 – TRAPEZOID, acero inox. cepillado	Diseño 3 – SQUARE, acero inox. cepillado
Nº art. KD R10 ED2	Nº art. KD R10 ED3





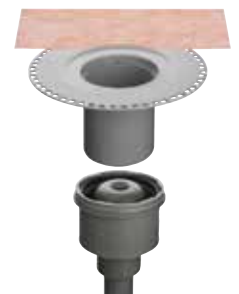
Set de rejilla / marco 15 x 15 cm / Ø 15 cm	
	
Diseño 1 – CLASSIC, acero inox. con tornillos	Diseño 1 – CLASSIC ROUND, acero inox. con tornillos
Nº art. KD R15 ED1 S	Nº art. KD R15 ED1 SR





Schlüter®-KERDI-DRAIN: Interiores

Salida vertical y sifón

Set de desagüe		Set de rejilla / marco 10 x 10 cm				
DN 50	 <p>Capacidad de desagüe: 0,6 l/s</p>	 <p>Diseño 1 – CLASSIC, acero inox. con tornillos</p> <p>Nº art. KD R10 ED1 S</p>	 <p>Diseño 1 – CLASSIC, acero inox. V4A con tornillos</p> <p>Nº art. KD R10 V4A D1 S</p>	 <p>Diseño 1 – CLASSIC, Acero inox. pulido alto brillo con tornillos</p> <p>Nº art. KD R10 EPD1 S</p>	 <p>Diseño 1 – CLASSIC, acero inox.</p> <p>Nº art. KD R10 ED1</p>	 <p>Diseño 1 – CLASSIC, acero inox. bronceado con tornillos</p> <p>Nº art. KD R10 EOB D1 S</p>
		 <p>Diseño 4 – TILE, elemento para insertar recubrimiento</p> <p>Nº art. KD R10 ED4</p>	 <p>Diseño 5, FLORAL, Acero inox. cepillado</p> <p>Nº art. KD IF 10 EB D5</p>	 <p>Diseño 6, CURVE, Acero inox. cepillado</p> <p>Nº art. KD IF 10 EB D6</p>	 <p>Diseño 7, PURE, Acero inox. cepillado</p> <p>Nº art. KD IF 10 EB D7</p>	
		Nº art. KD BV 50 GV				
Set de desagüe		Set de rejilla / marco 10 x 10 cm				
DN 50	 <p>Capacidad de desagüe: 0,6 l/s</p>	 <p>Diseño 1 – CLASSIC, acero inox. con tornillos</p> <p>Nº art. KD R10 ED1 S</p>	 <p>Diseño 1 – CLASSIC, acero inox. V4A con tornillos</p> <p>Nº art. KD R10 V4A D1 S</p>	 <p>Diseño 1 – CLASSIC, Acero inox. pulido alto brillo con tornillos</p> <p>Nº art. KD R10 EPD1 S</p>	 <p>Diseño 1 – CLASSIC, acero inox.</p> <p>Nº art. KD R10 ED1</p>	 <p>Diseño 1 – CLASSIC, acero inox. bronceado con tornillos</p> <p>Nº art. KD R10 EOB D1 S</p>
		 <p>Diseño 4 – TILE, elemento para insertar recubrimiento</p> <p>Nº art. KD R10 ED4</p>	 <p>Diseño 5, FLORAL, Acero inox. cepillado</p> <p>Nº art. KD IF 10 EB D5</p>	 <p>Diseño 6, CURVE, Acero inox. cepillado</p> <p>Nº art. KD IF 10 EB D6</p>	 <p>Diseño 7, PURE, Acero inox. cepillado</p> <p>Nº art. KD IF 10 EB D7</p>	
		Nº art. KD BV 50 GVB				
Set de desagüe		Set de rejilla / marco 15 x 15 cm				
DN 50	 <p>Capacidad de desagüe: 1,8 l/s</p>					
		 <p>Diseño 1 – CLASSIC, acero inox. con tornillos</p> <p>Nº art. KD R15 ED1 SB</p>				

Schlüter®-KERDI-DRAIN: Interiores

Salida vertical y sifón

	
Diseño 2 – TRAPEZOID, acero inox. cepillado	Diseño 3 – SQUARE, acero inox. cepillado
Nº art. KD R10 ED2	Nº art. KD R10 ED3

Set de rejilla / marco 15 x 15 cm / Ø 15 cm	
	
Diseño 1 – CLASSIC, acero inox. con tornillos	Diseño 1 – CLASSIC ROUND, acero inox. con tornillos
Nº art. KD R15 ED1 S	Nº art. KD R15 ED1 SR

	
Diseño 2 – TRAPEZOID, acero inox. cepillado	Diseño 3 – SQUARE, acero inox. cepillado
Nº art. KD R10 ED2	Nº art. KD R10 ED3



Ejemplo modelo

Las rejillas disponen de una prolongación y un anillo para fijar la altura (excepto modelo rejilla KD R10 ED4). Estas rejillas no incluyen sifón, el sifón está integrado en el bote de salida.

Todas las rejillas incluyen un filtro para la limpieza, excepto KD R10 ED4, KD R15 ED1 S, KD R15 ED1 SB y KD R15 ED1 SR.



Schlüter®-KERDI-DRAIN: Interiores

Salida vertical y sifón

Set de desagüe		Set de rejilla / marco 10 x 10 cm				
DN 50	 <p>Capacidad de desagüe: 0,6 l/s</p>					
		Diseño 1 – CLASSIC, acero inox. con tornillos	Diseño 1 – CLASSIC, acero inox. V4A con tornillos	Diseño 1 – CLASSIC, Acero inox. pulido alto brillo con tornillos	Diseño 1 – CLASSIC, acero inox.	Diseño 1 – CLASSIC, acero inox. bronceado con tornillos
		Nº art. KD R10 ED1 SGV	Nº art. KD R10 V4A D1 SGV	Nº art. KD R10 EPD1 SGV	Nº art. KD R10 ED1 GV	Nº art. KD R10 EOB D1 SGV
						
	Diseño 4 – TILE, elemento para insertar recubrimiento	Diseño 5, FLORAL, Acero inox. cepillado	Diseño 6, CURVE, Acero inox. cepillado	Diseño 7, PURE, Acero inox. cepillado		
Nº art. KD BV 50	Nº art. KD R10 ED4 GV	Nº art. KD IF 10 EB D5 GV	Nº art. KD IF 10 EB D6 GV	Nº art. KD IF 10 EB D7 GV		
Set de desagüe		Set de rejilla / marco 10 x 10 cm				
DN 70	 <p>Capacidad de desagüe: 0,6 l/s</p>					
		Diseño 1 – CLASSIC, acero inox. con tornillos	Diseño 1 – CLASSIC, acero inox. V4A con tornillos	Diseño 1 – CLASSIC, Acero inox. pulido alto brillo con tornillos	Diseño 1 – CLASSIC, acero inox.	Diseño 1 – CLASSIC, acero inox. bronceado con tornillos
		Nº art. KD R10 ED1 SGV	Nº art. KD R10 V4A D1 SGV	Nº art. KD R10 EPD1 SGV	Nº art. KD R10 ED1 GV	Nº art. KD R10 EOB D1 SGV
						
	Diseño 4 – TILE, elemento para insertar recubrimiento	Diseño 5, FLORAL, Acero inox. cepillado	Diseño 6, CURVE, Acero inox. cepillado	Diseño 7, PURE, Acero inox. cepillado		
Nº art. KD BV 70	Nº art. KD R10 ED4 GV	Nº art. KD IF 10 EB D5 GV	Nº art. KD IF 10 EB D6 GV	Nº art. KD IF 10 EB D7 GV		
Set de desagüe		Set de rejilla / marco 10 x 10 cm				
DN 100	 <p>Capacidad de desagüe: 0,6 l/s</p>					
		Diseño 1 – CLASSIC, acero inox. con tornillos	Diseño 1 – CLASSIC, acero inox. V4A con tornillos	Diseño 1 – CLASSIC, Acero inox. pulido alto brillo con tornillos	Diseño 1 – CLASSIC, acero inox.	Diseño 1 – CLASSIC, acero inox. bronceado con tornillos
		Nº art. KD R10 ED1 SGV	Nº art. KD R10 V4A D1 SGV	Nº art. KD R10 EPD1 SGV	Nº art. KD R10 ED1 GV	Nº art. KD R10 EOB D1 SGV
						
	Diseño 4 – TILE, elemento para insertar recubrimiento	Diseño 5, FLORAL, Acero inox. cepillado	Diseño 6, CURVE, Acero inox. cepillado	Diseño 7, PURE, Acero inox. cepillado		
Nº art. KD BV 100	Nº art. KD R10 ED4 GV	Nº art. KD IF 10 EB D5 GV	Nº art. KD IF 10 EB D6 GV	Nº art. KD IF 10 EB D7 GV		

Schlüter®-KERDI-DRAIN: Interiores Salida vertical y sifón

	
Diseño 2 – TRAPEZOID, acero inox. cepillado	Diseño 3 – SQUARE, acero inox. cepillado
Nº art. KD R10 ED2 GV	Nº art. KD R10 ED3 GV
<hr/>	
	
Diseño 2 – TRAPEZOID, acero inox. cepillado	Diseño 3 – SQUARE, acero inox. cepillado
Nº art. KD R10 ED2 GV	Nº art. KD R10 ED3 GV
<hr/>	
	
Diseño 2 – TRAPEZOID, acero inox. cepillado	Diseño 3 – SQUARE, acero inox. cepillado
Nº art. KD R10 ED2 GV	Nº art. KD R10 ED3 GV



Ejemplos modelo

Las rejillas incluyen sifón y retén labial.





Schlüter®-KERDI-DRAIN: Exteriores Salida horizontal sin sifón

Set de desagüe		Set de rejilla / marco 10 x 10 cm				
DN 50						
		Diseño 1 – CLASSIC, acero inox. con tornillos	Diseño 1 – CLASSIC, acero inox. V4A con tornillos	Diseño 1 – CLASSIC, acero inox.	Diseño 1 – CLASSIC, acero inox. bronceado con tornillos	Diseño 2 – TRAPEZOID, acero inox. cepillado
		Nº art. KD R10 ED1 S	Nº art. KD R10 V4A D1 S	Nº art. KD R10 ED1	Nº art. KD R10 EOB D1 S	Nº art. KD R10 ED2
	Diseño 3 – SQUARE, acero inox. cepillado	Diseño 4 – TILE, elemento para insertar recubrimiento				
	Nº art. KD BH 50 B	Nº art. KD R10 ED3	Nº art. KD R10 ED4			
Set de desagüe		Set de rejilla / marco 10 x 10 cm				
DN 50						
		Diseño 1 – CLASSIC, acero inox. con tornillos	Diseño 1 – CLASSIC, acero inox. V4A con tornillos	Diseño 1 – CLASSIC, acero inox.	Diseño 1 – CLASSIC, acero inox. bronceado con tornillos	Diseño 2 – TRAPEZOID, acero inox. cepillado
		Nº art. KD R10 ED1 S	Nº art. KD R10 V4A D1 S	Nº art. KD R10 ED1	Nº art. KD R10 EOB D1 S	Nº art. KD R10 ED2
Diseño 3 – SQUARE, acero inox. cepillado	Diseño 4 – TILE, elemento para insertar recubrimiento					
	Nº art. KD BH 50 MSBB	Nº art. KD R10 ED3	Nº art. KD R10 ED4			
	con empalme de impermeabilización para láminas bituminosas y de PVC					
Set completo		Set de rejilla / marco 15 x 15 cm				
DN 50						
	Diseño 1 – CLASSIC, acero inox. con tornillos					
	con empalme de impermeabilización para láminas bituminosas y de PVC, con elemento para la colocación suelta, incluida rejilla de diseño KD R15 ED1 S					
	Nº art. KD BH 50 ASLVB					

Schlüter®-KERDI-DRAIN: Exteriores

Salida horizontal sin sifón

Set de rejilla / marco 15 x 15 cm / Ø 15 cm

	
Diseño 1 – CLASSIC, acero inox. con tornillos	Diseño 1 – CLASSIC ROUND, acero inox. con tornillos
Nº art. KD R15 ED1 S	Nº art. KD R15 ED1 SR

Set de rejilla / marco 15 x 15 cm / Ø 15 cm

	
Diseño 1 – CLASSIC, acero inox. con tornillos	Diseño 1 – CLASSIC ROUND, acero inox. con tornillos
Nº art. KD R15 ED1 S	Nº art. KD R15 ED1 SR



Ejemplos modelo

Las rejillas para todos los botes de salida disponen de una prolongación y un anillo para fijar la altura (excepto modelo rejilla KD R10 ED4). Estas rejillas no incluyen sifón.

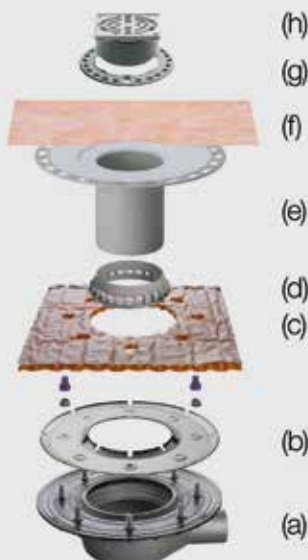
Todas las rejillas incluyen un filtro para la limpieza, excepto KD R10 ED4, KD R15 ED1 S, KD R15 ED1 SB y KD R15 ED1 SR.

Set de desagüe:

- a Salida de desagüe con sistema de impermeabilización
- b Anillo de conexión de acero inoxidable
- c Manguito de drenaje Schlüter®-TROBA-PLUS 8
- d Elemento de desagüe
- e Desagüe en capa fina
- f Schlüter®-KERDI manguito

Set de rejilla / marco:

- g Anillo para la regulación de la altura
- h Rejilla de acero inoxidable con salida





Schlüter®-KERDI-DRAIN: Exteriores



Salida vertical sin sifón

Set de desagüe		Set de rejilla / marco 10 x 10 cm				
DN 50						
		Diseño 1 – CLASSIC, acero inox. con tornillos	Diseño 1 – CLASSIC, acero inox. V4A con tornillos	Diseño 1 – CLASSIC, acero inox.	Diseño 1 – CLASSIC, acero inox. bronceado con tornillos	Diseño 2 – TRAPEZOID, acero inox. cepillado
		Nº art. KD R10 ED1 S	Nº art. KD R10 V4A D1 S	Nº art. KD R10 ED1	Nº art. KD R10 EOB D1 S	Nº art. KD R10 ED2
						
	Diseño 3 – SQUARE, acero inox. cepillado	Diseño 4 – TILE, elemento para insertar recubrimiento				
Nº art. KD BV 50	Nº art. KD R10 ED3	Nº art. KD R10 ED4				
DN 70						
		Diseño 1 – CLASSIC, acero inox. con tornillos	Diseño 1 – CLASSIC, acero inox. V4A con tornillos	Diseño 1 – CLASSIC, acero inox.	Diseño 1 – CLASSIC, acero inox. bronceado con tornillos	Diseño 2 – TRAPEZOID, acero inox. cepillado
		Nº art. KD R10 ED1 S	Nº art. KD R10 V4A D1 S	Nº art. KD R10 ED1	Nº art. KD R10 EOB D1 S	Nº art. KD R10 ED2
						
	Diseño 3 – SQUARE, acero inox. cepillado	Diseño 4 – TILE, elemento para insertar recubrimiento				
Nº art. KD BV 70	Nº art. KD R10 ED3	Nº art. KD R10 ED4				
DN 100						
		Diseño 1 – CLASSIC, acero inox. con tornillos	Diseño 1 – CLASSIC, acero inox. V4A con tornillos	Diseño 1 – CLASSIC, acero inox.	Diseño 1 – CLASSIC, acero inox. bronceado con tornillos	Diseño 2 – TRAPEZOID, acero inox. cepillado
		Nº art. KD R10 ED1 S	Nº art. KD R10 V4A D1 S	Nº art. KD R10 ED1	Nº art. KD R10 EOB D1 S	Nº art. KD R10 ED2
						
	Diseño 3 – SQUARE, acero inox. cepillado	Diseño 4 – TILE, elemento para insertar recubrimiento				
Nº art. KD BV 100	Nº art. KD R10 ED3	Nº art. KD R10 ED4				



Schlüter®-KERDI-DRAIN: Exteriores

Salida vertical sin sifón



Set de rejilla / marco 15 x 15 cm / Ø 15 cm

	
Diseño 1 – CLASSIC, acero inox. con tornillos	Diseño 1 – CLASSIC ROUND, acero inox. con tornillos
Nº art. KD R15 ED1 S	Nº art. KD R15 ED1 SR

Set de rejilla / marco 15 x 15 cm / Ø 15 cm

	
Diseño 1 – CLASSIC, acero inox. con tornillos	Diseño 1 – CLASSIC ROUND, acero inox. con tornillos
Nº art. KD R15 ED1 S	Nº art. KD R15 ED1 SR

Set de rejilla / marco 15 x 15 cm / Ø 15 cm

	
Diseño 1 – CLASSIC, acero inox. con tornillos	Diseño 1 – CLASSIC ROUND, acero inox. con tornillos
Nº art. KD R15 ED1 S	Nº art. KD R15 ED1 SR



Ejemplo modelo

Las rejillas para todos los botes de salida disponen de una prolongación y un anillo para fijar la altura (excepto modelo rejilla KD R10 ED4). Estas rejillas no incluyen sifón.

Todas las rejillas incluyen un filtro para la limpieza, excepto KD R10 ED4, KD R15 ED1 S, KD R15 ED1 SB y KD R15 ED1 SR.



Schlüter®-KERDI-DRAIN: Exteriores

Salida vertical sin sifón

Set de desagüe		Set de rejilla / marco 10 x 10 cm				
DN 50						
		Diseño 1 – CLASSIC, acero inox. con tornillos	Diseño 1 – CLASSIC, acero inox. V4A con tornillos	Diseño 1 – CLASSIC, acero inox.	Diseño 1 – CLASSIC, acero inox. bronceado con tornillos	Diseño 2 – TRAPEZOID, acero inox. cepillado
		Nº art. KD R10 ED1 S	Nº art. KD R10 V4A D1 S	Nº art. KD R10 ED1	Nº art. KD R10 EOB D1 S	Nº art. KD R10 ED2
	Diseño 3 – SQUARE, acero inox. cepillado	Diseño 4 – TILE, elemento para insertar recubrimiento				
	Nº art. KD BV 50 B	Nº art. KD R10 ED3	Nº art. KD R10 ED4			
Set de desagüe		Set de rejilla / marco 10 x 10 cm				
DN 50						
		Diseño 1 – CLASSIC, acero inox. con tornillos	Diseño 1 – CLASSIC, acero inox. V4A con tornillos	Diseño 1 – CLASSIC, acero inox.	Diseño 1 – CLASSIC, acero inox. bronceado con tornillos	Diseño 2 – TRAPEZOID, acero inox. cepillado
		Nº art. KD R10 ED1 S	Nº art. KD R10 V4A D1 S	Nº art. KD R10 ED1	Nº art. KD R10 EOB D1 S	Nº art. KD R10 ED2
con empalme de impermeabilización para láminas bituminosas y de PVC	Diseño 3 – SQUARE, acero inox. cepillado	Diseño 4 – TILE, elemento para insertar recubrimiento				
	Nº art. KD BV 50 MSBB	Nº art. KD R10 ED3	Nº art. KD R10 ED4			
Set completo		Set de rejilla / marco 15 x 15 cm				
DN 50						
	con empalme de impermeabilización para láminas bituminosas y de PVC, con elemento para la colocación suelta, incluida rejilla de diseño KD R15 ED1 S	Diseño 1 – CLASSIC, acero inox. con tornillos				
	Nº art. KD BV 50 ASLVB					

Schlüter®-KERDI-DRAIN: Exteriores

Salida vertical sin sifón

Set de rejilla / marco 15 x 15 cm / Ø 15 cm

	
Diseño 1 – CLASSIC, acero inox. con tornillos	Diseño 1 – CLASSIC, acero inox. con tornillos
Nº art. KD R15 ED1 S	Nº art. KD R15 ED1 SR

Set de rejilla / marco 15 x 15 cm / Ø 15 cm

	
Diseño 1 – CLASSIC, acero inox. con tornillos	Diseño 1 – CLASSIC ROUND, acero inox. con tornillos
Nº art. KD R15 ED1 S	Nº art. KD R15 ED1 SR



Ejemplo modelo

Las rejillas para todos los botes de salida disponen de una prolongación y un anillo para fijar la altura (excepto modelo rejilla KD R10 ED4). Estas rejillas no incluyen sifón.

Todas las rejillas incluyen un filtro para la limpieza, excepto KD R10 ED4, KD R15 ED1 S, KD R15 ED1 SB y KD R15 ED1 SR.



Schlüter®-KERDI-DRAIN-KD 10



KD 10 M



KD 10 MO 900 1800

Schlüter®-KERDI-DRAIN-DR		
Manguito KERDI (d = 17,5)		
L x B (cm)	Nº art.	P (ud.)
45 x 45	KD 10 M	10
90 x 90	KD 10 M 900	10
100 x 100	KD 10 M 1000	10
120 x 120	KD 10 M 1200	10
150 x 150	KD 10 M 1500	10

Schlüter®-KERDI-DRAIN-DR		
Manguito-KERDI, desagüe lateral		
L x B (cm)	Nº art.	P (ud.)
180 x 90	KD 10 MO 900 1800	10

Schlüter®-KERDI-DRAIN-KD 10 SF

Schlüter-KERDI-DRAIN-KD 10 SF es un filtro que facilita la limpieza de los desagües.
(Ficha Técnica 8.2)

Schlüter®-KERDI-DRAIN-KD 10 SF	
Filtro	
Nº art.	P (ud.)
KD 10 SF	10



Schlüter®-KERDI-DRAIN-R/-RL

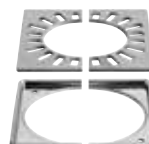
Schlüter-KERDI-DRAIN-R / -RL son rejillas para la rehabilitación, que en caso de trabajos de saneamiento en los recubrimientos cerámicos se pueden instalar por encima de desagües existentes.
(Ficha Técnica 8.2)

Schlüter®-KERDI-DRAIN-R	
Rejilla de recambio 15 x 15 cm	
Nº art.	P (ud.)
KD 15 R	10



Rejilla para desagües existentes.

Schlüter®-KERDI-DRAIN-RL	
Rejilla de recambio con agujero 15 x 15 cm	
Nº art.	P (ud.)
KD 15 RL	10



Rejilla de desagüe para la renovación de desagües existentes que están empalmados a una tubería de desagüe vertical.

Schlüter®-KERDI-DRAIN-BASE

Schlüter-KERDI-DRAIN-BASE es un bote con salida horizontal para la combinación con el elemento de desagüe KD BV 100 y una rejilla con sifón y retén labial.
(Ficha Técnica 8.2)

Schlüter®-KERDI-DRAIN-BASE		
Bote con salida horizontal		
DN	Nº art.	P (ud.)
DN 40 (40 mm)	KD 10 BH 40/50	10



Schlüter®-KERDI-DRAIN

Rejillas sin marco para sustitución o recambio en desagües previamente instalados.

(Ficha Técnica 8.2)

Schlüter®-KERDI-DRAIN rejilla		
Rejilla de repuesto para marcos estándar		
L x B (cm)	Nº art.	P (ud.)
10 x 10	KD GR 10 EP D1 S	10
10 x 10	KD GR 10 E D1 S	10
10 x 10	KD GR 10 V4A D1 S	10
10 x 10	KD GR 10 E D1	10
10 x 10	KD GR 10 E D2	10
10 x 10	KD GR 10 E D3	10
10 x 10	KD GR 10 E D4	10
15 x 15	KD GR 15 E D1 S	10
15 x 15	KD GR 15 E D1 SR	10

Schlüter®-KERDI-DRAIN-STYLE rejilla		
Rejilla de repuesto para marco de contorno estrecho		
L x B (cm)	Nº art.	P (ud.)
10 x 10	KD GIF 10 EB D5	10
10 x 10	KD GIF 10 EB D6	10
10 x 10	KD GIF 10 EB D7	10

Nota:

Las rejillas son intercambiables entre modelos con el mismo marco de contorno.

L x B = cm tamaño de marco correspondiente



KD GR 10 E D1 S
- CLASSIC



KD GR 10 V4A D1 S
- CLASSIC



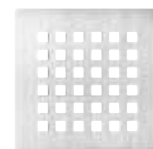
KD GR 10 E D1
- CLASSIC



KD GR 10 EP D1 S
- CLASSIC



KD GR 10 E D2
- TRAPEZOID



KD GR 10 E D3
- SQUARE



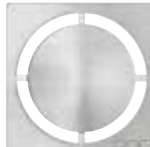
KD GR 10 E D4
- TILE



KD GIF 10 EB D5 -
FLORAL



KD GIF 10 EB D6 -
CURVE



KD GIF 10 EB D7 -
PURE



KD GR 15 E D1 S
- CLASSIC



KD GR 15 E D1 SR
- CLASSIC ROUND

Schlüter®-KERDI-DRAIN-BS

Schlüter-KERDI-DRAIN-BS es un elemento de protección contra incendios, que en combinación con el set de desagüe KD BAV 50 GVB con salida vertical impide la propagación del fuego entre plantas.

(Ficha Técnica 8.2)

Schlüter®-KERDI-DRAIN-BS	
Elemento de protección contra incendios	
Nº art.	P (ud.)
KD BS	10



Schlüter®-KERDI-DRAIN-ZBS

Schlüter-KERDI-DRAIN-ZBS es un elemento de protección contra incendios para el sellado de pasos de forjado. Sirve en combinación con el set de desagüe KD BAV 50 GVB con salida vertical o con el desagüe lineal KLV 50 G2 con salida vertical como barrera cortafuego de los pasos de forjado y evita tanto el uso de morteros ignífugos, como la formación de puentes acústicos. Es solo apto para su aplicación en combinación con KD BS o KL BS.

(Ficha Técnica 8.2)

Schlüter®-KERDI-DRAIN-ZBS	
Elemento de protección contra incendios para el sellado de pasos de forjado	
Nº art.	P (ud.)
KD ZBS	10





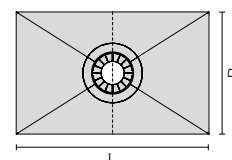
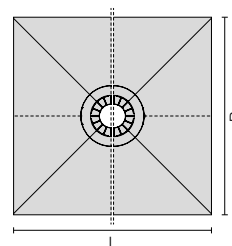
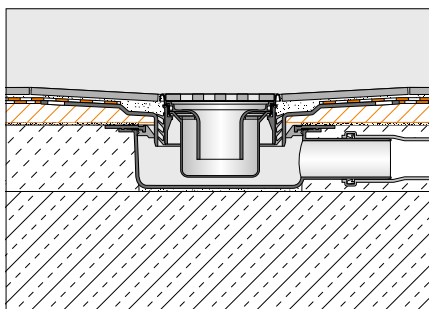
Schlüter®-KERDI-SHOWER: Paneles de pendiente para duchas a nivel de suelo con desagüe central



Schlüter®-KERDI-SHOWER-T

Schlüter-KERDI-SHOWER-T es un panel de pendiente de poliestireno estable a la presión recubierto con la lámina de impermeabilización Schlüter-KERDI. En duchas a nivel de suelo crea una pendiente suficiente para el sistema de drenaje puntual Schlüter-KERDI-DRAIN en su versión central. Está preparado para la instalación del desagüe Schlüter-KERDI-DRAIN. El panel de pendiente se instala sobre un soporte nivelado con el bote del desagüe KERDI-DRAIN previamente instalado. El panel de pendiente se puede cortar fácilmente con un cúter por las zonas de corte premarcadas manteniendo en todo momento la relación entre lados.

(Ficha Técnica 8.6)

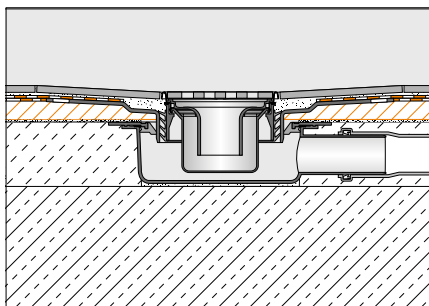


Schlüter®-KERDI-SHOWER-T			
Panel de pendiente para drenaje central			
L x B (cm)	H (mm)	Nº art.	P (ud.)
152 x 152	30	KST 1525	10
183 x 183	32	KST 1830	10
152 x 96	29	KST 965 / 1525	10
152 x 122	28	KST 1220 / 1525	10
183 x 122	32	KST 1220 / 1830	10

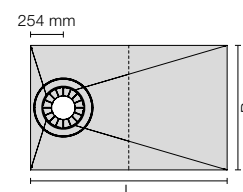
Schlüter®-KERDI-SHOWER-TS

Schlüter-KERDI-SHOWER-TS es un panel de pendiente de poliestireno estable a la presión recubierto con la lámina de impermeabilización Schlüter-KERDI. En duchas a nivel de suelo crea una pendiente suficiente para el sistema de drenaje Schlüter-KERDI-DRAIN en su versión de desagüe desplazado. Está preparado para la instalación del desagüe Schlüter-KERDI-DRAIN. El panel de pendiente se instala sobre un soporte nivelado con el bote del desagüe KERDI-DRAIN previamente instalado. El panel de pendiente se puede cortar fácilmente con un cúter por las zonas de corte premarcadas manteniendo en todo momento la relación entre lados.

(Ficha Técnica 8.6)



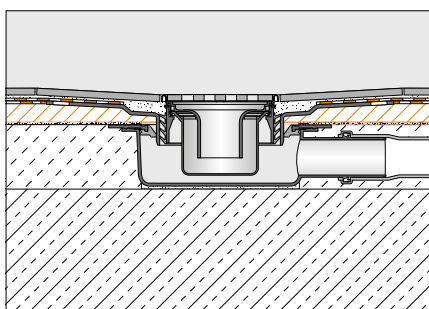
Schlüter®-KERDI-SHOWER-TS			
Panel de pendiente para drenaje desplazado			
L x B (cm)	H (mm)	Nº art.	P (ud.)
152 x 96	28	KST 965 / 1525 S	10



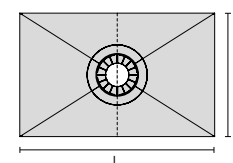
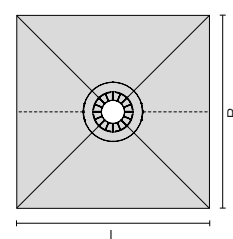
Schlüter®-KERDI-SHOWER-TT

Schlüter-KERDI-SHOWER-TT es un panel de pendiente de poliestireno estable a la presión recubierto con la lámina de impermeabilización Schlüter-KERDI. En duchas a nivel de suelo crea una pendiente suficiente para el sistema de drenaje puntual Schlüter-KERDI-DRAIN en su versión central o desplazada. Está preparado para la instalación del desagüe Schlüter-KERDI-DRAIN. El panel de pendiente se instala sobre un soporte nivelado con el bote del desagüe KERDI-DRAIN previamente instalado. El panel de pendiente se puede cortar fácilmente con un cúter por las zonas de corte premarcadas manteniendo en todo momento la relación entre lados.

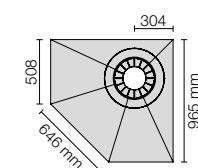
(Ficha Técnica 8.6)



Schlüter®-KERDI-SHOWER-TT			
Panel de pendiente para drenaje central			
L x B (cm)	H (mm)	Nº art.	P (ud.)
91 x 91	22	KST 915 BF	10
101 x 101	23	KST 1015 BF	10
122 x 122	25	KST 1220 BF	10
96 x 81	23	KST 965 / 810 BF	10
122 x 91	25	KST 915 / 1220 BF	10



Schlüter®-KERDI-SHOWER-TT			
Panel de pendiente para drenaje desplazado			
L x B (cm)	H (mm)	Nº art.	P (ud.)
96 x 96	26	KST 965 NA / BF	10





Schlüter®-KERDI-SHOWER-SK /-SKB

Schlüter-KERDI-SHOWER-SK es un set de impermeabilización para duchas a nivel de suelo. El set contiene Schlüter-KERDI para la impermeabilización de las paredes en duchas, así como piezas especiales para esquinas interiores y pasos de tuberías. Además, el set contiene la banda impermeable Schlüter-KERDI-KEBA para la impermeabilización de solapes y entregas entre suelo y pared, así como el adhesivo impermeable Schlüter-KERDI-COLL-L para la colocación de la banda impermeable y las piezas especiales. El set de impermeabilización Schlüter-KERDI-SHOWER-SKB contiene además un desagüe Schlüter-KERDI-DRAIN-BASE. Schlüter-KERDI-SHOWER-SK se puede utilizar para la impermeabilización de duchas de obra convencionales, o en combinación con los elementos prefabricados Schlüter-KERDI-SHOWER-LT, -LTS, -T, -TS, -TT.

(Ficha Técnica 8.6)



Schlüter®-KERDI-200
1 m x 5 m* / 1 m x 10 m**



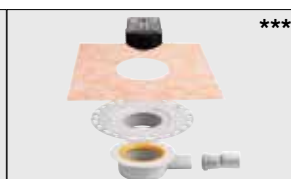
Schlüter®-KERDI-KEBA
12,5 cm x 10 m



Schlüter®-KERDI-KERECK/FI
2 piezas



Schlüter®-KERDI-COLL-L
1,85 kg* / 4,25 kg**



KERDI-DRAIN-BASE
1 Set (con diseño de rejilla 1)



Schlüter®-KERDI-KM
2 piezas Ø 150 mm

Schlüter®-KERDI-SHOWER-SK		
Set de impermeabilización		
L x B (cm)	Nº art.	PL (Set)
90 x 90 / 100 x 100	KSS 5*	9
120 x 120 / 150 x 150	KSS 10**	9

Schlüter®-KERDI-SHOWER-SKB		
Set de impermeabilización con desagüe		
L x B (cm)	Nº art.	PL (Set)
90 x 90 / 100 x 100	KSS 5 KD10 EH 40*	9
120 x 120 / 150 x 150	KSS 10 KD10 EH 40**	9

*** Nota:

El set de impermeabilización Schlüter-KERDI-SHOWER-SKB contiene el bote de salida "KD BH 40" y la rejilla "KD R10 ED1 SGV".

El sistema Schlüter®-KERDI-SHOWER

Instalación fácil y segura

- El desagüe accesible para el montaje de la tubería permite una instalación fácil, segura y a prueba de fugas.
- Las pendientes vienen ya preparadas en los paneles de pendiente Schlüter-KERDI-SHOWER.
- Schlüter-KERDI-DRAIN, con desagüe de capa fina, garantiza una conexión segura con el resto de la impermeabilización.
- Con desagüe horizontal y vertical puede regularse la rejilla en altura entre 3–30 mm (con sifón integrado: 3–15 mm) y por lo tanto es adecuado para espesores de piezas de mosaico, piedra natural, o recubrimientos cerámicos.
- En combinación con la rejilla de diseño 4, son posibles todas las alturas de pavimento.
- Los paneles Schlüter-KERDI-SHOWER pueden utilizarse para realizar platos de ducha cuadrados o redondos.

Baja altura de construcción

- La altura de los paneles de pendiente (dependiendo del tamaño) es de 22-60 mm más el recubrimiento.
- Baja altura de construcción y fácil limpieza a través del sifón extraíble.
- Para los desagües verticales se pueden lograr alturas constructivas más bajas (22-40 mm más el recubrimiento).



Sets disponibles

Schlüter-KERDI-SHOWER es especialmente útil. Los paneles se suministran plegados o en dos partes para su ensamblado in situ, que permite una rápida construcción en muy poco tiempo; el panel con drenaje desplazado se suministra de una sola pieza. El desagüe Schlüter-KERDI-DRAIN y los kits de conexión contienen pocos componentes, y están confeccionados para una rápida instalación.



Regulación de las rejillas

Las rejillas se pueden ajustar en altura según el espesor de las baldosas. Un ajuste horizontal de las rejillas, es sólo posible en los desagües sin sifón integrado.



Capacidad de desagüe

En función de la capacidad de desagüe requerida, existen variantes desde 0,4 l/s hasta 1,8 l/s en combinación con los paneles Schlüter-KERDI-SHOWER.



Limpieza

Los sets de rejilla - Diseño 1,2 y 3 (sin sifón extraíble) incluyen un filtro para la limpieza. Schlüter-KERDI-DRAIN-BASE o los sets de rejilla con sifón integrado con marco, permiten que se pueda quitar fácilmente para su limpieza.



Desagüe central

Organismos oficiales recomiendan un drenaje central para platos de ducha sin barreras, y construcciones para usuarios con movilidad reducida, asegurando un mejor uso del plato de ducha para los usuarios con sillas de ruedas.



Formato de baldosas

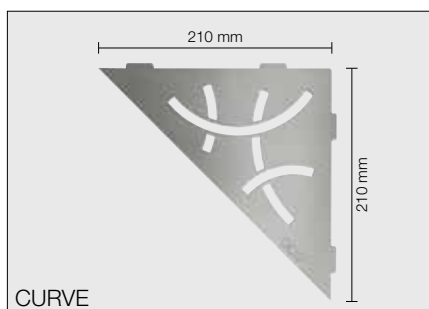
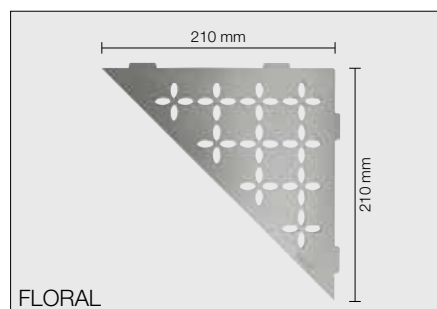
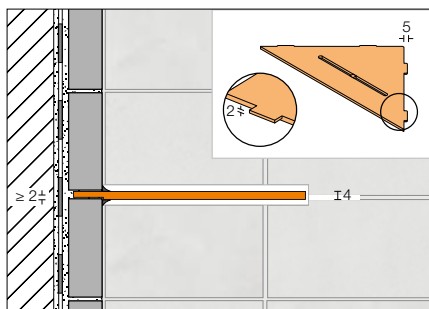
Con Schlüter-KERDI-SHOWER no existen límites en la elección de tamaños de baldosas, desde grandes formatos a mosaicos. Esto también se aplica a las cargas puntuales previstas, por ejemplo, para el tránsito de sillas de ruedas (véase ficha técnica de producto 8.6).



Schlüter®-SHELF-E-S1

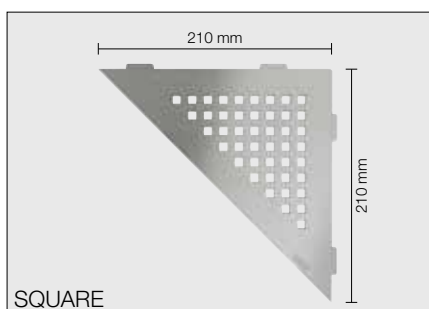
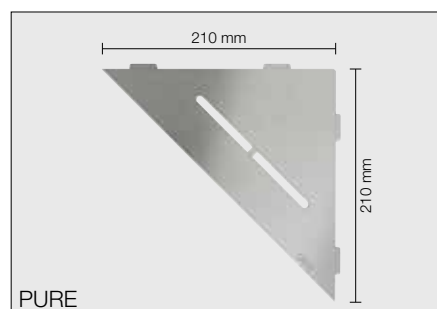
Schlüter-SHELF-E-S1 son estantes con forma de triángulo para su instalación en esquinas. Están disponibles en las variantes de diseño FLORAL, CURVE, PURE, SQUARE y WAVE en acero inoxidable cepillado y en aluminio en acabado TRENDLINE texturizado. Los estantes se pueden integrar en la trama de juntas durante el proceso de colocación de la cerámica o se pueden instalar con las alas de sujeción de solo 2 mm de espesor en las juntas de paredes alicatadas existentes. Schlüter-SHELF-E-S1 es adecuado para paredes alicatadas con cerámica en duchas y cocinas.

(Ficha Técnica 17.1)



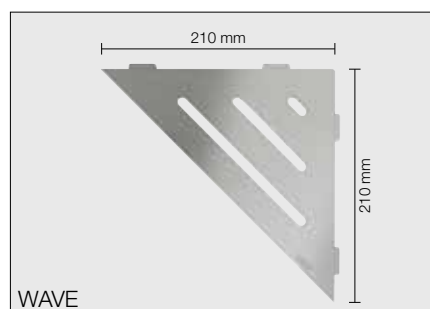
Schlüter®-SHELF-E-S1	
Estante, diseño FLORAL, acero inoxidable cepillado	
Nº art.	P (ud.)
SE S1 D5 EB	10

Schlüter®-SHELF-E-S1	
Estante, diseño CURVE, acero inoxidable cepillado	
Nº art.	P (ud.)
SE S1 D6 EB	10

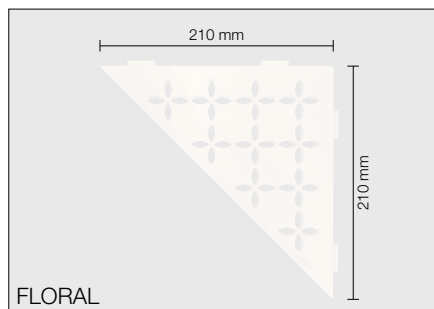


Schlüter®-SHELF-E-S1	
Estante, diseño PURE, acero inoxidable cepillado	
Nº art.	P (ud.)
SE S1 D7 EB	10

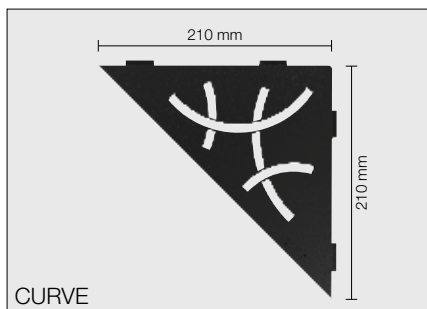
Schlüter®-SHELF-E-S1	
Estante, diseño SQUARE, acero inoxidable cepillado	
Nº art.	P (ud.)
SE S1 D3 EB	10



Schlüter®-SHELF-E-S1	
Estante, diseño WAVE, acero inoxidable cepillado	
Nº art.	P (ud.)
SE S1 D10 EB	10



FLORAL

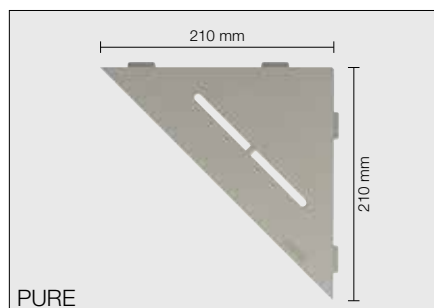


CURVE

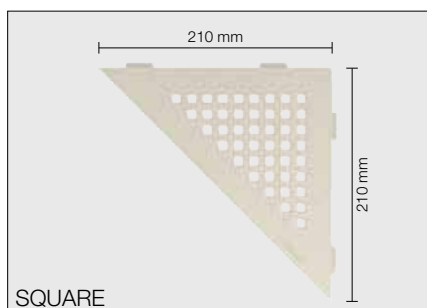
Schlüter®-SHELF-E-S1	
Estante, diseño FLORAL, aluminio lacado texturizado	
Nº art.	P (ud.)
SE S1 D5 MBW	10
SE S1 D5 MGS	10
SE S1 D5 TSBG	10
SE S1 D5 TSC	10
SE S1 D5 TSDA	10
SE S1 D5 TSI	10
SE S1 D5 TSOB	10
SE S1 D5 TSSG	10

Schlüter®-SHELF-E-S1	
Estante, diseño CURVE, aluminio lacado texturizado	
Nº art.	P (ud.)
SE S1 D6 MBW	10
SE S1 D6 MGS	10
SE S1 D6 TSBG	10
SE S1 D6 TSC	10
SE S1 D6 TSDA	10
SE S1 D6 TSI	10
SE S1 D6 TSOB	10
SE S1 D6 TSSG	10

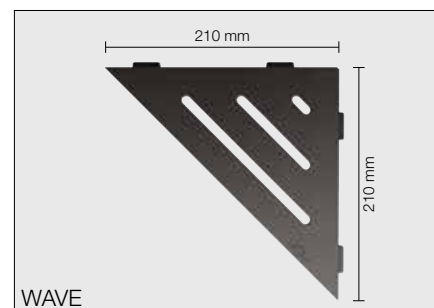
i
También para su instalación a posteriori. Aluminio lacado texturizado ahora disponible en tres nuevos diseños: PURE, SQUARE y WAVE



PURE



SQUARE



WAVE

Schlüter®-SHELF-E-S1	
Estante, diseño PURE, aluminio lacado texturizado	
Nº art.	P (ud.)
SE S1 D7 MBW	10
SE S1 D7 MGS	10
SE S1 D7 TSBG	10
SE S1 D7 TSC	10
SE S1 D7 TSDA	10
SE S1 D7 TSI	10
SE S1 D7 TSOB	10
SE S1 D7 TSSG	10

Schlüter®-SHELF-E-S1	
Estante, diseño SQUARE, aluminio lacado texturizado	
Nº art.	P (ud.)
SE S1 D3 MBW	10
SE S1 D3 MGS	10
SE S1 D3 TSBG	10
SE S1 D3 TSC	10
SE S1 D3 TSDA	10
SE S1 D3 TSI	10
SE S1 D3 TSOB	10
SE S1 D3 TSSG	10

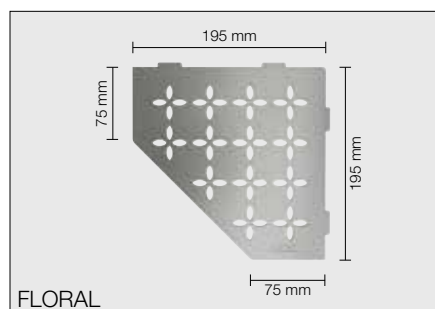
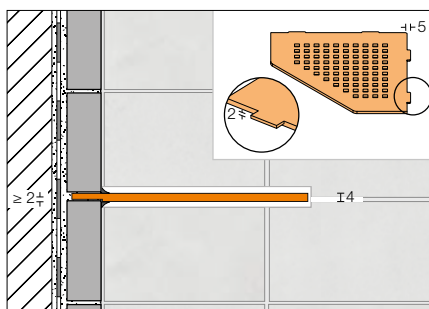
Schlüter®-SHELF-E-S1	
Estante, diseño WAVE, aluminio lacado texturizado	
Nº art.	P (ud.)
SE S1 D10 MBW	10
SE S1 D10 MGS	10
SE S1 D10 TSBG	10
SE S1 D10 TSC	10
SE S1 D10 TSDA	10
SE S1 D10 TSI	10
SE S1 D10 TSOB	10
SE S1 D10 TSSG	10



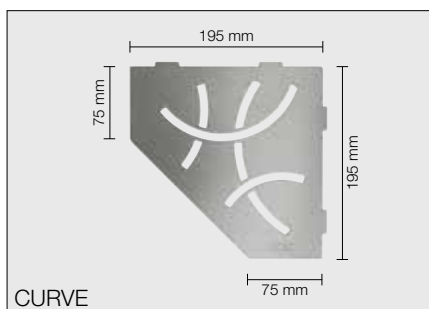
Schlüter®-SHELF-E-S2

Schlüter-SHELF-E-S2 son estantes con forma pentagonal para su instalación en esquinas. Están disponibles en las variantes de diseño FLORAL, CURVE, PURE, SQUARE y WAVE en acero inoxidable cepillado y en aluminio en acabado TRENDLINE texturizado. Los estantes se pueden integrar en la trama de juntas durante el proceso de colocación de la cerámica o se pueden instalar con las alas de sujeción de solo 2 mm de espesor en las juntas de paredes alicatadas existentes. SHELF-E-S2 es adecuado para paredes alicatadas con cerámica en duchas y cocinas.

(Ficha Técnica 17.1)



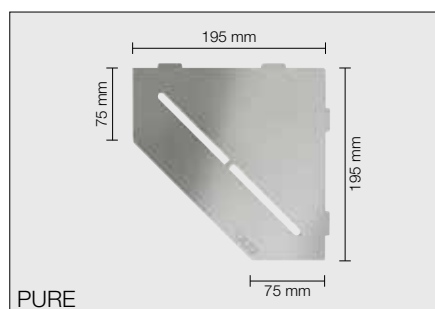
FLORAL



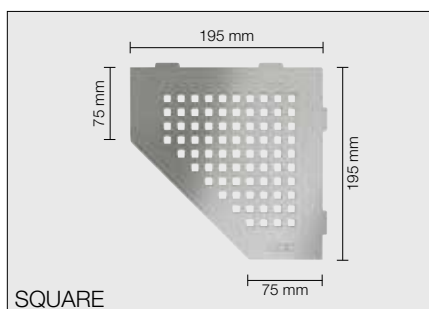
CURVE

Schlüter®-SHELF-E-S2	
Estante, diseño FLORAL, acero inoxidable cepillado	
Nº art.	P (ud.)
SE S2 D5 EB	10

Schlüter®-SHELF-E-S2	
Estante, diseño CURVE, acero inoxidable cepillado	
Nº art.	P (ud.)
SE S2 D6 EB	10



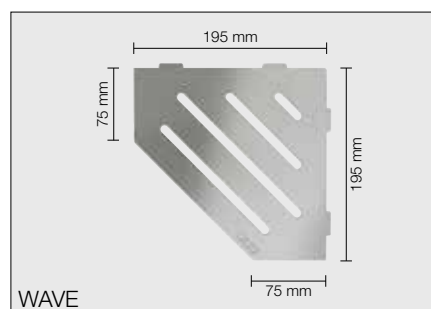
PURE



SQUARE

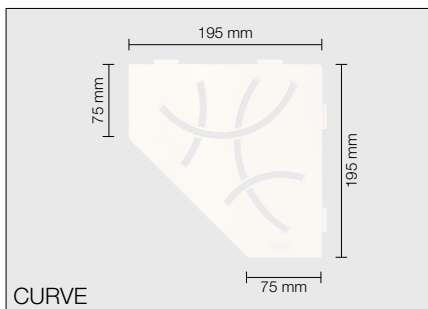
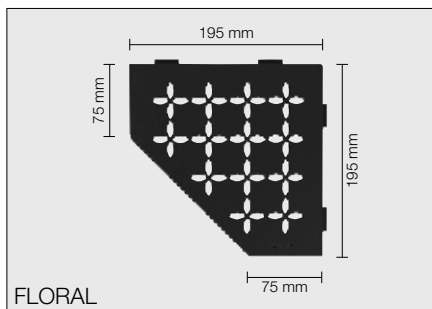
Schlüter®-SHELF-E-S2	
Estante, diseño PURE, acero inoxidable cepillado	
Nº art.	P (ud.)
SE S2 D7 EB	10

Schlüter®-SHELF-E-S2	
Estante, diseño SQUARE, acero inoxidable cepillado	
Nº art.	P (ud.)
SE S2 D3 EB	10



WAVE

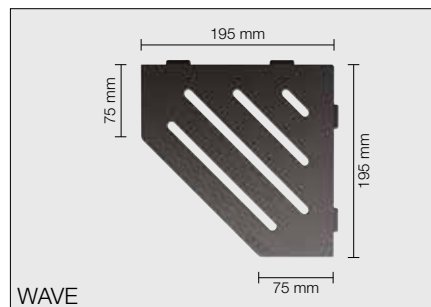
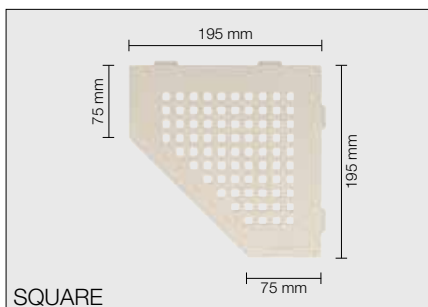
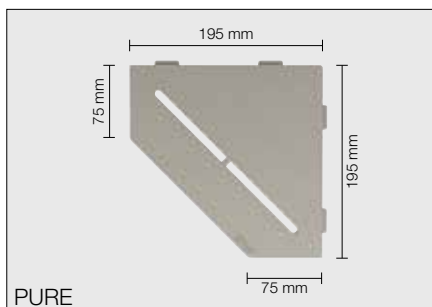
Schlüter®-SHELF-E-S2	
Estante, diseño WAVE, acero inoxidable cepillado	
Nº art.	P (ud.)
SE S2 D10 EB	10



Schlüter®-SHELF-E-S2	
Estante, diseño FLORAL, aluminio lacado texturizado	
Nº art.	P (ud.)
SE S2 D5 MBW	10
SE S2 D5 MGS	10
SE S2 D5 TSBG	10
SE S2 D5 TSC	10
SE S2 D5 TSDA	10
SE S2 D5 TSI	10
SE S2 D5 TSOB	10
SE S2 D5 TSSG	10

Schlüter®-SHELF-E-S2	
Estante, diseño CURVE, aluminio lacado texturizado	
Nº art.	P (ud.)
SE S2 D6 MBW	10
SE S2 D6 MGS	10
SE S2 D6 TSBG	10
SE S2 D6 TSC	10
SE S2 D6 TSDA	10
SE S2 D6 TSI	10
SE S2 D6 TSOB	10
SE S2 D6 TSSG	10

i
También para su instalación a posteriori. Aluminio lacado texturizado ahora disponible en tres nuevos diseños: PURE, SQUARE y WAVE



Schlüter®-SHELF-E-S2	
Estante, diseño PURE, aluminio lacado texturizado	
Nº art.	P (ud.)
SE S2 D7 MBW	10
SE S2 D7 MGS	10
SE S2 D7 TSBG	10
SE S2 D7 TSC	10
SE S2 D7 TSDA	10
SE S2 D7 TSI	10
SE S2 D7 TSOB	10
SE S2 D7 TSSG	10

Schlüter®-SHELF-E-S2	
Estante, diseño SQUARE, aluminio lacado texturizado	
Nº art.	P (ud.)
SE S2 D3 MBW	10
SE S2 D3 MGS	10
SE S2 D3 TSBG	10
SE S2 D3 TSC	10
SE S2 D3 TSDA	10
SE S2 D3 TSI	10
SE S2 D3 TSOB	10
SE S2 D3 TSSG	10

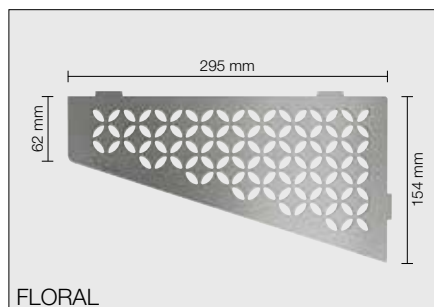
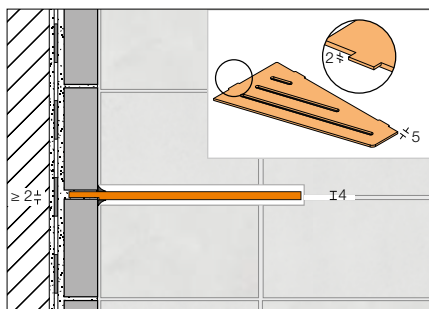
Schlüter®-SHELF-E-S2	
Estante, diseño WAVE, aluminio lacado texturizado	
Nº art.	P (ud.)
SE S2 D10 MBW	10
SE S2 D10 MGS	10
SE S2 D10 TSBG	10
SE S2 D10 TSC	10
SE S2 D10 TSDA	10
SE S2 D10 TSI	10
SE S2 D10 TSOB	10
SE S2 D10 TSSG	10



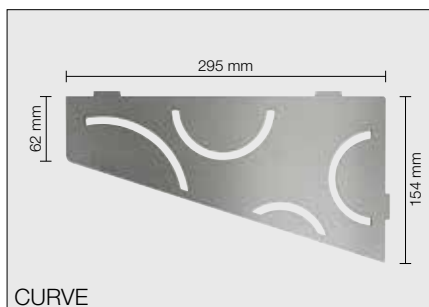
Schlüter®-SHELF-E-S3

Schlüter-SHELF-E-S3 son estantes con forma cuadrada asimétrica para su instalación en esquinas. Están disponibles en las variantes de diseño FLORAL, CURVE, PURE, SQUARE y WAVE en acero inoxidable cepillado y en aluminio en acabado TRENDLINE texturizado. Los estantes se pueden integrar en la trama de juntas durante el proceso de colocación de la cerámica o se pueden instalar con las alas de sujeción de solo 2 mm de espesor en las juntas de paredes alicatadas existentes. SHELF-E-S3 es adecuado para paredes alicatadas con cerámica en duchas y cocinas.

(Ficha Técnica 17.1)



FLORAL



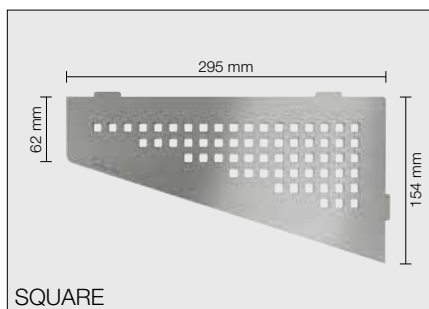
CURVE

Schlüter®-SHELF-E-S3	
Estante, diseño FLORAL, acero inoxidable cepillado	
Nº art.	P (ud.)
SE S3 D5 EB	10

Schlüter®-SHELF-E-S3	
Estante, diseño CURVE, acero inoxidable cepillado	
Nº art.	P (ud.)
SE S3 D6 EB	10



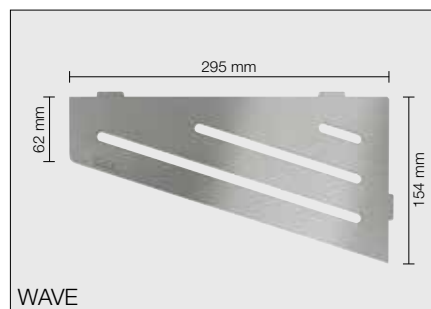
PURE



SQUARE

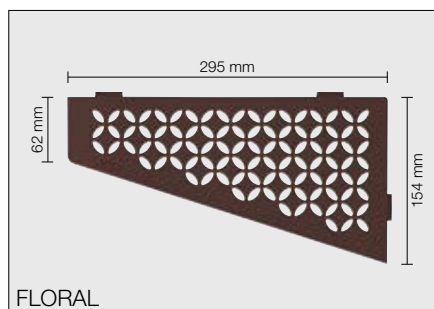
Schlüter®-SHELF-E-S3	
Estante, diseño PURE, acero inoxidable cepillado	
Nº art.	P (ud.)
SE S3 D7 EB	10

Schlüter®-SHELF-E-S3	
Estante, diseño SQUARE, acero inoxidable cepillado	
Nº art.	P (ud.)
SE S3 D3 EB	10

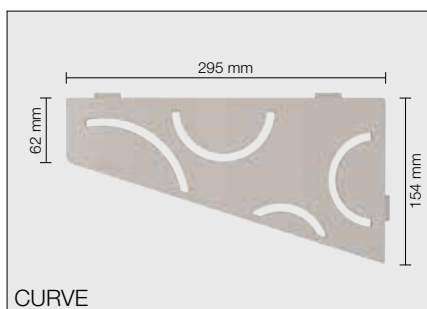


WAVE

Schlüter®-SHELF-E-S3	
Estante, diseño WAVE, acero inoxidable cepillado	
Nº art.	P (ud.)
SE S3 D10 EB	10



FLORAL



CURVE

Schlüter®-SHELF-E-S3

Estante, diseño FLORAL,
aluminio lacado texturizado

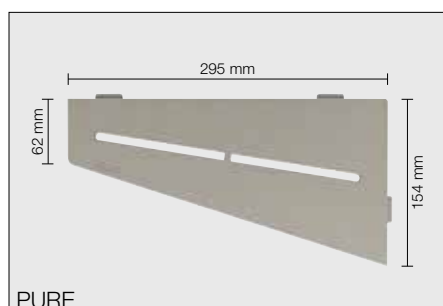
Nº art.	P (ud.)
SE S3 D5 MBW	10
SE S3 D5 MGS	10
SE S3 D5 TSBG	10
SE S3 D5 TSC	10
SE S3 D5 TSDA	10
SE S3 D5 TSI	10
SE S3 D5 TSOB	10
SE S3 D5 TSSG	10

Schlüter®-SHELF-E-S3

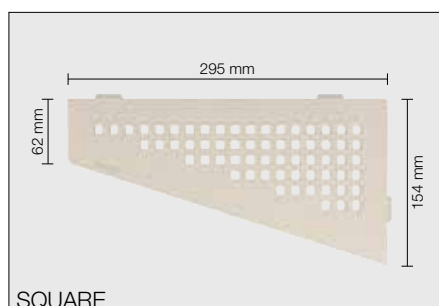
Estante, diseño CURVE,
aluminio lacado texturizado

Nº art.	P (ud.)
SE S3 D6 MBW	10
SE S3 D6 MGS	10
SE S3 D6 TSBG	10
SE S3 D6 TSC	10
SE S3 D6 TSDA	10
SE S3 D6 TSI	10
SE S3 D6 TSOB	10
SE S3 D6 TSSG	10

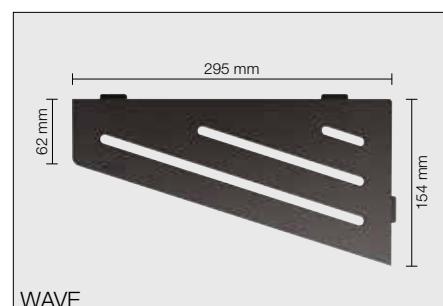
i
También para su instalación a posteriori.
Aluminio lacado texturizado ahora
disponible en tres nuevos diseños:
PURE, SQUARE y WAVE



PURE



SQUARE



WAVE

Schlüter®-SHELF-E-S3

Estante, diseño PURE,
aluminio lacado texturizado

Nº art.	P (ud.)
SE S3 D7 MBW	10
SE S3 D7 MGS	10
SE S3 D7 TSBG	10
SE S3 D7 TSC	10
SE S3 D7 TSDA	10
SE S3 D7 TSI	10
SE S3 D7 TSOB	10
SE S3 D7 TSSG	10

Schlüter®-SHELF-E-S3

Estante, diseño SQUARE,
aluminio lacado texturizado

Nº art.	P (ud.)
SE S3 D3 MBW	10
SE S3 D3 MGS	10
SE S3 D3 TSBG	10
SE S3 D3 TSC	10
SE S3 D3 TSDA	10
SE S3 D3 TSI	10
SE S3 D3 TSOB	10
SE S3 D3 TSSG	10

Schlüter®-SHELF-E-S3

Estante, diseño WAVE,
aluminio lacado texturizado

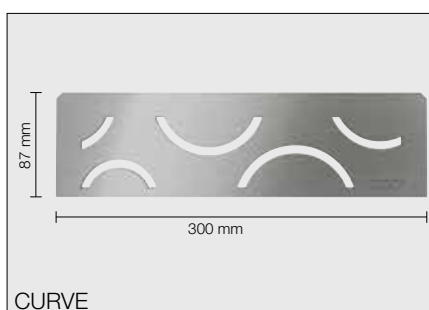
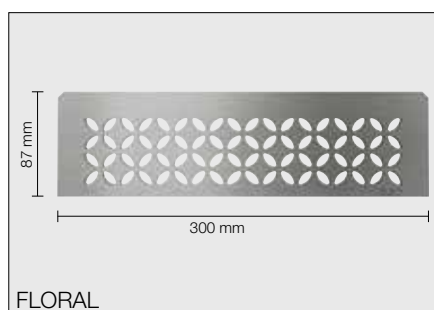
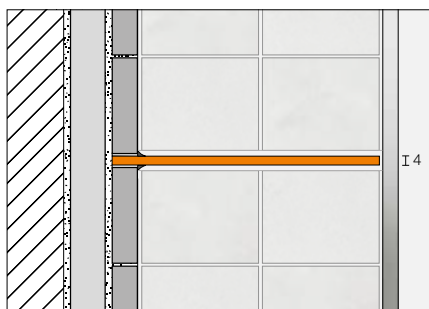
Nº art.	P (ud.)
SE S3 D10 MBW	10
SE S3 D10 MGS	10
SE S3 D10 TSBG	10
SE S3 D10 TSC	10
SE S3 D10 TSDA	10
SE S3 D10 TSI	10
SE S3 D10 TSOB	10
SE S3 D10 TSSG	10



Schlüter®-SHELF-N

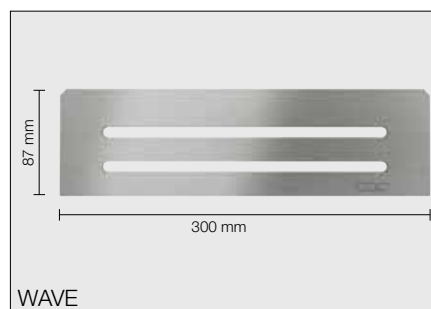
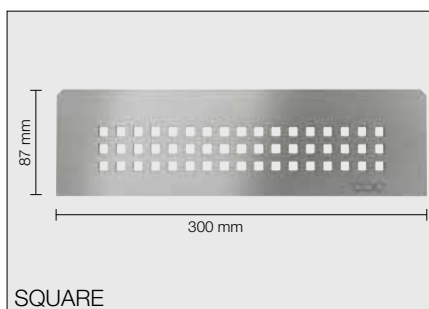
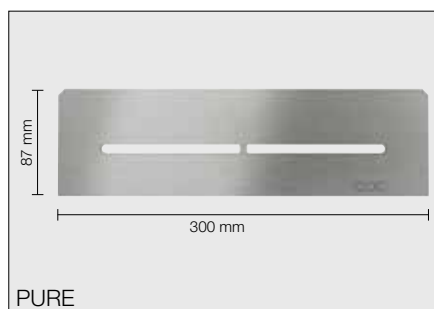
Schlüter-SHELF-N son estantes rectangulares para su uso en combinación con las hornacinas prefabricadas Schlüter-KERDI-BOARD-N. Los estantes están disponibles en los diseños FLORAL, CURVE, PURE, SQUARE y WAVE en acero inoxidable cepillado y en aluminio de alta calidad texturizado TRENDLINE. Se integran durante la colocación de la cerámica en las hornacinas KERDI-BOARD-N.

(Ficha Técnica 17.1)



Schlüter®-SHELF-N-S1	
Estante, diseño FLORAL, acero inoxidable cepillado	
Nº art.	P (ud.)
SN S1 D5 EB	10

Schlüter®-SHELF-N-S1	
Estante, diseño CURVE, acero inoxidable cepillado	
Nº art.	P (ud.)
SN S1 D6 EB	10



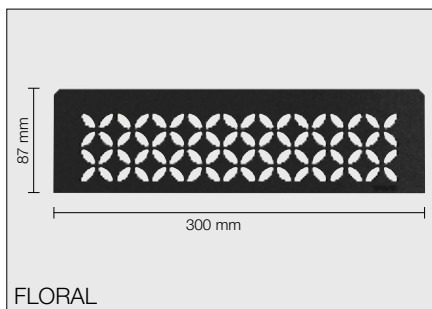
Schlüter®-SHELF-N-S1	
Estante, diseño PURE, acero inoxidable cepillado	
Nº art.	P (ud.)
SN S1 D7 EB	10

Schlüter®-SHELF-N-S1	
Estante, diseño SQUARE, acero inoxidable cepillado	
Nº art.	P (ud.)
SN S1 D3 EB	10

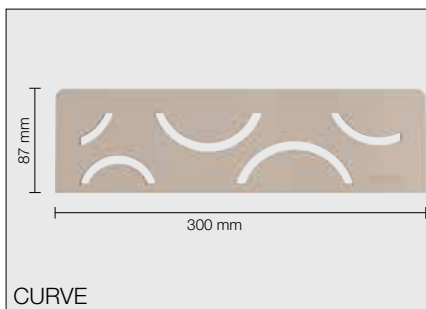
Schlüter®-SHELF-N-S1	
Estante, diseño WAVE, acero inoxidable cepillado	
Nº art.	P (ud.)
SN S1 D10 EB	10

Indicación:

Puede encontrar las hornacinas Schlüter-KERDI-BOARD-N en nuestra tarifa ilustrada PS.



FLORAL



CURVE

Schlüter®-SHELF-N-S1

Estante, diseño FLORAL,
aluminio lacado texturizado

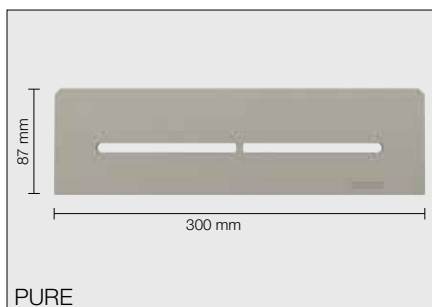
Nº art.	P (ud.)
SN S1 D5 MBW	10
SN S1 D5 MGS	10
SN S1 D5 TSBG	10
SN S1 D5 TSC	10
SN S1 D5 TSDA	10
SN S1 D5 TSI	10
SN S1 D5 TSOB	10
SN S1 D5 TSSG	10

Schlüter®-SHELF-N-S1

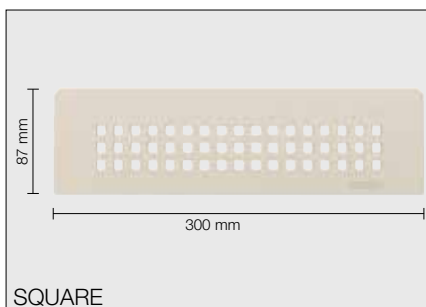
Estante, diseño CURVE,
aluminio lacado texturizado

Nº art.	P (ud.)
SN S1 D6 MBW	10
SN S1 D6 MGS	10
SN S1 D6 TSBG	10
SN S1 D6 TSC	10
SN S1 D6 TSDA	10
SN S1 D6 TSI	10
SN S1 D6 TSOB	10
SN S1 D6 TSSG	10

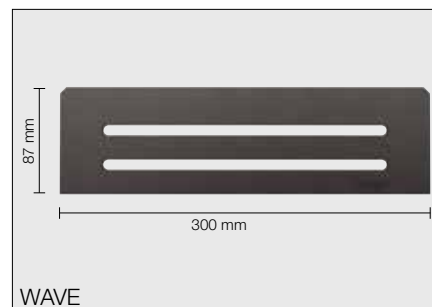
i
Para hornacinas prefabricadas
Schlüter-KERDI-BOARD-N.
Aluminio lacado texturizado ahora
disponible también en tres nuevos
diseños: PURE, SQUARE y WAVE



PURE



SQUARE



WAVE

Schlüter®-SHELF-N-S1

Estante, diseño PURE,
aluminio lacado texturizado

Nº art.	P (ud.)
SN S1 D7 MBW	10
SN S1 D7 MGS	10
SN S1 D7 TSBG	10
SN S1 D7 TSC	10
SN S1 D7 TSDA	10
SN S1 D7 TSI	10
SN S1 D7 TSOB	10
SN S1 D7 TSSG	10

Schlüter®-SHELF-N-S1

Estante, diseño SQUARE,
aluminio lacado texturizado

Nº art.	P (ud.)
SN S1 D3 MBW	10
SN S1 D3 MGS	10
SN S1 D3 TSBG	10
SN S1 D3 TSC	10
SN S1 D3 TSDA	10
SN S1 D3 TSI	10
SN S1 D3 TSOB	10
SN S1 D3 TSSG	10

Schlüter®-SHELF-N-S1

Estante, diseño WAVE,
aluminio lacado texturizado

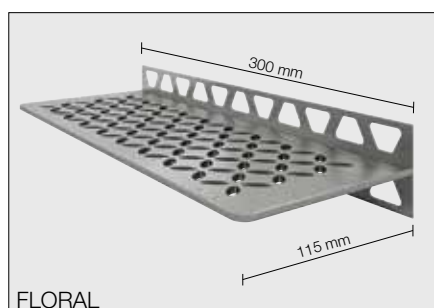
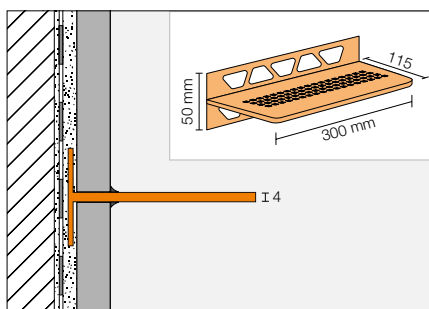
Nº art.	P (ud.)
SN S1 D10 MBW	10
SN S1 D10 MGS	10
SN S1 D10 TSBG	10
SN S1 D10 TSC	10
SN S1 D10 TSDA	10
SN S1 D10 TSI	10
SN S1 D10 TSOB	10
SN S1 D10 TSSG	10



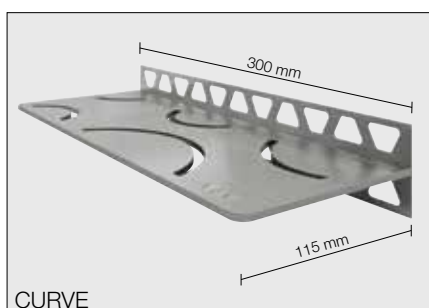
Schlüter®-SHELF-W

Schlüter-SHELF-W son estantes rectangulares para su instalación en paredes. Están disponibles en las variantes de diseño FLORAL, CURVE, PURE, SQUARE y WAVE en acero inoxidable cepillado y en el acabado TRENDLINE de aluminio de alta calidad. Se integran con las alas de fijación perforadas trapezoidalmente en el revestimiento durante el proceso de colocación de la cerámica. Los estantes son adecuados para paredes alicatadas con cerámica en duchas y cocinas.

(Ficha Técnica 17.1)



FLORAL



CURVE

Schlüter®-SHELF-W-S1

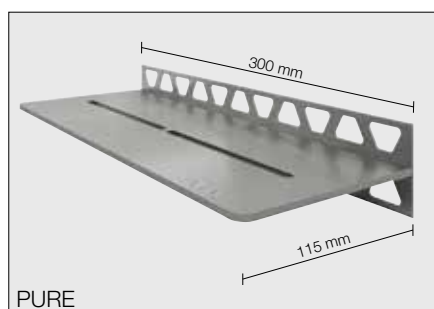
Estante, diseño FLORAL, acero inoxidable cepillado

Nº art.	P (ud.)
SW S1 D5 EB	10

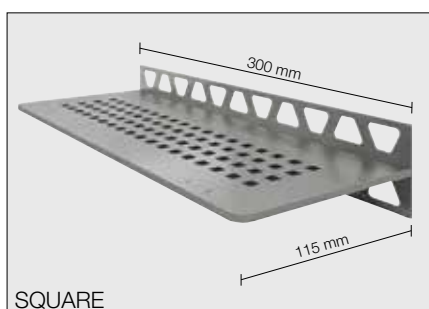
Schlüter®-SHELF-W-S1

Estante, diseño CURVE, acero inoxidable cepillado

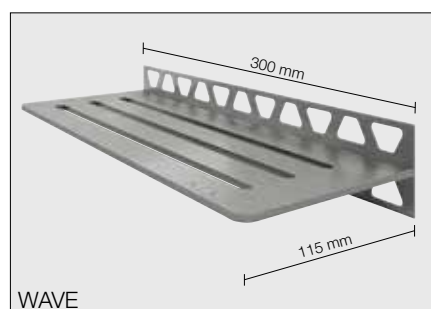
Nº art.	P (ud.)
SW S1 D6 EB	10



PURE



SQUARE



WAVE

Schlüter®-SHELF-W-S1

Estante, diseño PURE, acero inoxidable cepillado

Nº art.	P (ud.)
SW S1 D7 EB	10

Schlüter®-SHELF-W-S1

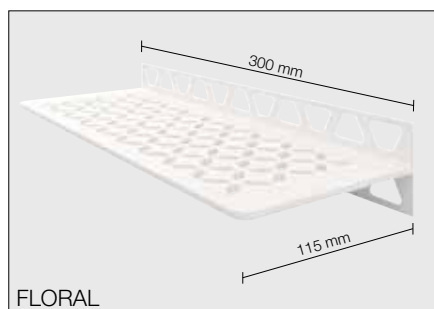
Estante, diseño SQUARE, acero inoxidable cepillado

Nº art.	P (ud.)
SW S1 D3 EB	10

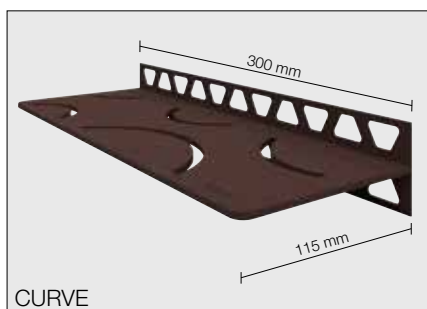
Schlüter®-SHELF-W-S1

Estante, diseño WAVE, acero inoxidable cepillado

Nº art.	P (ud.)
SW S1 D10 EB	10



FLORAL



CURVE

Schlüter®-SHELF-W-S1

Estante, diseño FLORAL,
aluminio lacado texturizado

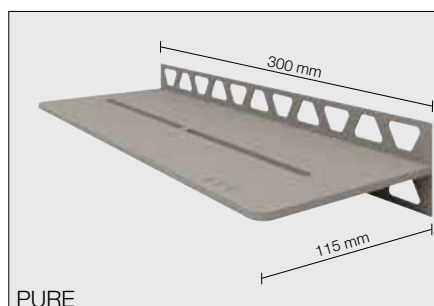
Nº art.	P (ud.)
SW S1 D5 MBW	10
SW S1 D5 MGS	10
SW S1 D5 TSBG	10
SW S1 D5 TSC	10
SW S1 D5 TSDA	10
SW S1 D5 TSI	10
SW S1 D5 TSOB	10
SW S1 D5 TSSG	10

Schlüter®-SHELF-W-S1

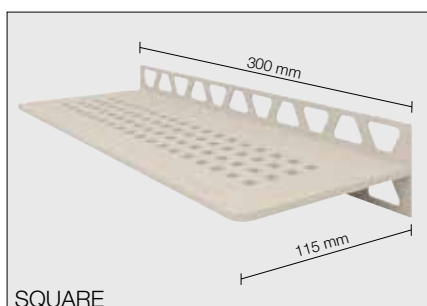
Estante, diseño CURVE,
aluminio lacado texturizado

Nº art.	P (ud.)
SW S1 D6 MBW	10
SW S1 D6 MGS	10
SW S1 D6 TSBG	10
SW S1 D6 TSC	10
SW S1 D6 TSDA	10
SW S1 D6 TSI	10
SW S1 D6 TSOB	10
SW S1 D6 TSSG	10

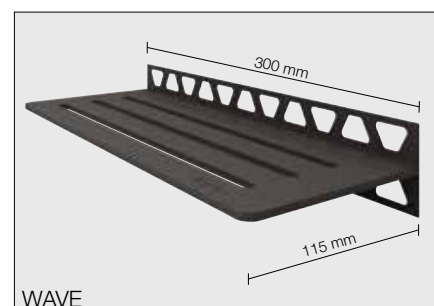
i
Aluminio lacado texturizado ahora disponible también en tres nuevos diseños: PURE, SQUARE y WAVE



PURE



SQUARE



WAVE

Schlüter®-SHELF-W-S1

Estante, diseño PURE,
aluminio lacado texturizado

Nº art.	P (ud.)
SW S1 D7 MBW	10
SW S1 D7 MGS	10
SW S1 D7 TSBG	10
SW S1 D7 TSC	10
SW S1 D7 TSDA	10
SW S1 D7 TSI	10
SW S1 D7 TSOB	10
SW S1 D7 TSSG	10

Schlüter®-SHELF-W-S1

Estante, diseño SQUARE,
aluminio lacado texturizado

Nº art.	P (ud.)
SW S1 D3 MBW	10
SW S1 D3 MGS	10
SW S1 D3 TSBG	10
SW S1 D3 TSC	10
SW S1 D3 TSDA	10
SW S1 D3 TSI	10
SW S1 D3 TSOB	10
SW S1 D3 TSSG	10

Schlüter®-SHELF-W-S1

Estante, diseño WAVE,
aluminio lacado texturizado

Nº art.	P (ud.)
SW S1 D10 MBW	10
SW S1 D10 MGS	10
SW S1 D10 TSBG	10
SW S1 D10 TSC	10
SW S1 D10 TSDA	10
SW S1 D10 TSI	10
SW S1 D10 TSOB	10
SW S1 D10 TSSG	10

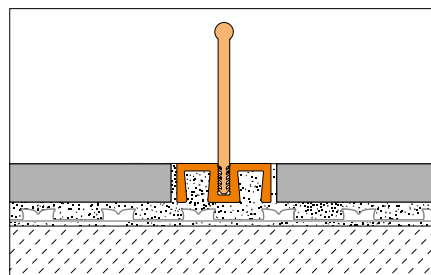
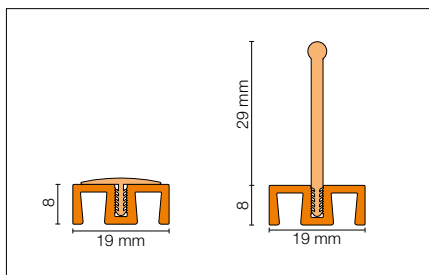
Protección segura contra el desbordamiento

Las duchas a nivel de suelo ofrecen muchas ventajas: permiten un acceso cómodo para gente con movilidad reducida, son fáciles de limpiar y su construcción con los productos de Schlüter-Systems es rápida y segura. Con Schlüter-SHOWERPROFILE-WS ofrecemos un componente básico para el éxito de todo tipo de duchas. Los perfiles de protección contra el desbordamiento aseguran que el agua permanezca donde debe estar, en el área de la ducha. Para todos aquellos que quieren un acceso más discreto, ofrecemos otras alternativas clásicas con Schlüter-RENO y Schlüter-DILEX-KS.

Schlüter®-SHOWERPROFILE-WS

Schlüter-SHOWERPROFILE-WS es un perfil de dos piezas de aluminio anodizado que evita el desbordamiento de agua en duchas a nivel de suelo. El perfil portador se coloca con adhesivo al mismo tiempo que la cerámica. Para evitar el desbordamiento se puede combinar el perfil con una pestaña plástica con forma recta o semicircular. Ambas versiones son aptas para el paso de sillas de ruedas.

(Ficha Técnica 14.2)



Schlüter®-SHOWERPROFILE-WS	
Perfil portador de aluminio natural anodizado	
L = 1,00 m Nº art.	P (ud.)
SPWS 19 AE / 100	40
L = 2,50 m	
SPWS 19 AE	40
L = 3,00 m	
SPWS 19 AE / 300	40

Schlüter®-SHOWERPROFILE-WSC	
Pestaña plástica semicircular	
L = 1,00 m Nº art.	P (ud.)
SPWSC 16 GS / 100	40
L = 2,50 m	
SPWSC 16 GS	40
L = 3,00 m	
SPWSC 16 GS / 300	40

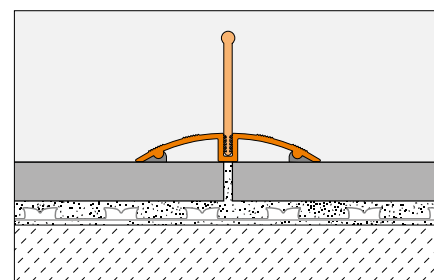
Schlüter®-SHOWERPROFILE-WSL	
Pestaña plástica recta	
L = 1,00 m Nº art.	P (ud.)
SPWSL 30 T / 100	40
L = 2,50 m	
SPWSL 30 T	40
L = 3,00 m	
SPWSL 30 T / 300	40



Schlüter®-SHOWERPROFILE-WSK

Schlüter-SHOWERPROFILE-WSK es un perfil de dos piezas de aluminio anodizado que evita el desbordamiento de agua en duchas a nivel de suelo. El perfil portador se adhiere posteriormente a los recubrimientos existentes. Para evitar el desbordamiento se puede combinar el perfil con una pestaña plástica con forma recta o semicircular. Ambas versiones son aptas para el paso de sillas de ruedas.

(Ficha Técnica 14.2)

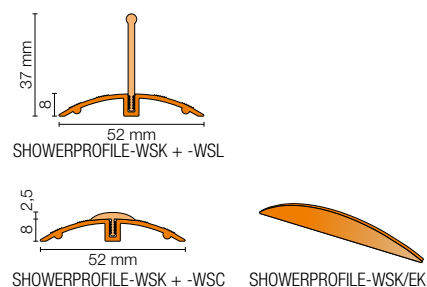


Schlüter®-SHOWERPROFILE-WSK	
Perfil portador de aluminio natural anodizado	
L = 1,00 m Nº art.	P (ud.)
SPWSK 52 AE / 100	40
L = 2,50 m	40
SPWSK 52 AE	40
L = 3,00 m	40
SPWSK 52 AE / 300	40

Schlüter®-SHOWERPROFILE-WSK	
Pestaña plástica semicircular	
L = 1,00 m Nº art.	P (ud.)
SPWSC 16 GS / 100	40
L = 2,50 m	40
SPWSC 16 GS	40
L = 3,00 m	40
SPWSC 16 GS / 300	40

Schlüter®-SHOWERPROFILE-WSL	
Pestaña plástica recta	
L = 1,00 m Nº art.	P (ud.)
SPWSL 30 T / 100	40
L = 2,50 m	40
SPWSL 30 T	40
L = 3,00 m	40
SPWSL 30 T / 300	40

Schlüter®-SHOWERPROFILE-WSK/EK	
Tapón	
Nº art.	P (ud.)
EK / SPWSK 52 AE	50

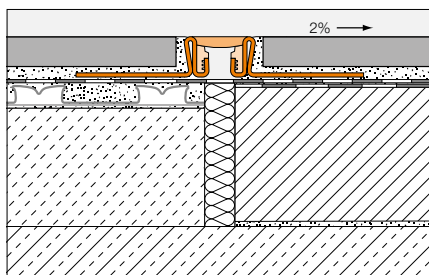




Ejemplo constructivo A: transición a nivel de suelo con junta de movimiento

Schlüter-DILEX-KS es un perfil de movimiento con una protección de cantos de aluminio o acero inoxidable, cuya zona flexible consiste de un caucho sintético blando recambiable.

(Ficha Técnica 4.8)



Schlüter®-DILEX-EKSN

Acero inoxidable V2A

H (mm)	L = 2,50 m Nº art.	KV (ud.)
8	EKSN 80 ...*	40
10	EKSN 100 ...*	40
11	EKSN 110 ...*	40
12,5	EKSN 125 ...*	40
14	EKSN 140 ...*	40
16	EKSN 160 ...*	40
18,5	EKSN 185 ...*	40
21	EKSN 210 ...*	40
25	EKSN 250 ...*	40
30	EKSN 300 ...*	40

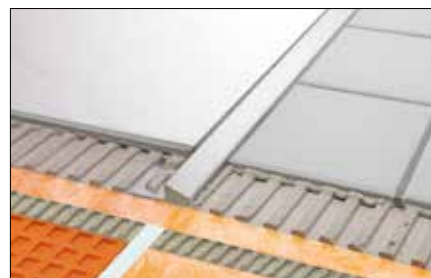
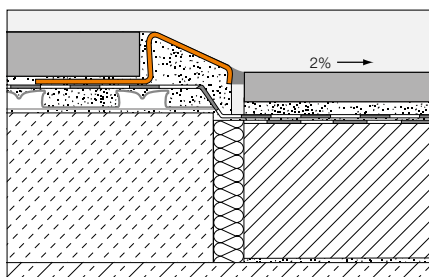
* Completar el nº del artículo con las siglas del color (p.ej. EKSN 100 HB).

Color: C - DA - FG - G - GS - HB - PG - SG

Ejemplo constructivo B: protección contra el desbordamiento con Schlüter®-RENO-U

Schlüter-RENO-U es un perfil para la transición continua entre dos pavimentos a distinto nivel. Mediante el separador queda definida una junta entre el perfil y la baldosa. Schlüter-RENO-EU, -EBU no tiene separador.

(Ficha Técnica 1.2)



Schlüter®-RENO-EBU

Acero inoxidable V2A cepillado

H (mm)	B (mm)	L = 2,50 m Nº art.	KV (ud.)
8	13	EBU 80	60
10	17,5	EBU 100	60
11	20	EBU 110	60
12,5	23	EBU 125	60
15	28	EBU 150	60
17,5	33,5	EBU 175	60
20	44,5	EBU 200	60
L = 1,00 m			
8	13	EBU 80/100	60
10	17,5	EBU 100/100	60
11	20	EBU 110/100	60
12,5	23	EBU 125/100	60

Perfil portador para mamparas de ducha

Este perfil ofrece mucho más de lo que a primera vista puede parecer: por supuesto, usted puede utilizar Schlüter-DECO-SG como perfil decorativo para revestimientos cerámicos. Su utilidad especial se revela a la hora de fijar sobre él, elementos de ducha de vidrio. En ese caso su forma en U, con un ancho de 12 mm, permite una fijación segura en paredes y suelo. Y completa de ese modo el amplio programa de productos de Schlüter-Systems para que la instalación de duchas a nivel de suelo sin barreras sea un placer.

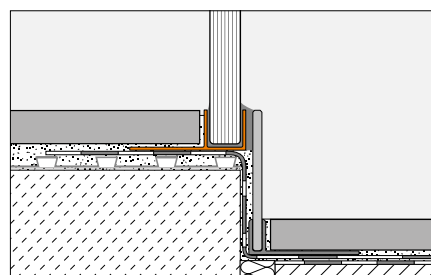




Fijación segura para mamparas de ducha

Schlüter-DECO-SG es un perfil en forma de F con un ancho de 12 mm para la decoración de revestimientos cerámicos. También es ideal para la fijación de elementos de cristal en suelos y paredes.

(Ficha Técnica 2.16)

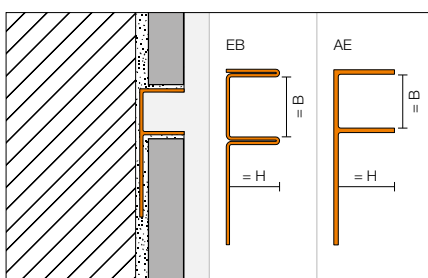


Mampara de ducha con Schlüter-DECO-SG y Schlüter-SHOWERPROFILE.

Schlüter®-DECO-SG-AE

Aluminio anodizado natural, B = 12 mm

H (mm)	L = 2,50 m Nº art.	KV (ud.)
8	SG 80 AE 12	120
10	SG 100 AE 12	120
11	SG 110 AE 12	120
12,5	SG 125 AE 12	120



Schlüter®-DECO-SG-AE

Aluminio anodizado natural, B = 15 mm

H (mm)	L = 2,50 m Nº art.	KV (ud.)
8	SG 80 AE 15	120
10	SG 100 AE 15	120
11	SG 110 AE 15	120
12,5	SG 125 AE 15	120

Schlüter®-DECO-SG-EB

Acero inoxidable V4A cepillado, B = 12 mm

H (mm)	L = 2,50 m Nº art.	KV (ud.)
8	SG 80 EB 12	120
10	SG 100 EB 12	120
11	SG 110 EB 12	120
12,5	SG 125 EB 12	120

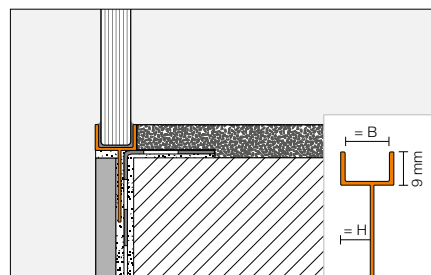
Schlüter®-DECO-SG-EB

Acero inoxidable V4A cepillado, B = 15 mm

H (mm)	L = 2,50 m Nº art.	KV (ud.)
8	SG 80 EB 15	120
10	SG 100 EB 15	120
11	SG 110 EB 15	120
12,5	SG 125 EB 15	120

Schlüter-DECO-SGC es un perfil decorativo y funcional para el diseño de juntas en recubrimientos cerámicos. Ha sido desarrollado especialmente para la entrega en esquinas entre cerámica y enlucidos. Se instala colocando el ala de fijación perforada trapezoidalmente en contacto con el reverso del revestimiento cerámico de la ducha.

(Ficha Técnica 2.16)



Schlüter®-DECO-SGC-AE

Aluminio anodizado natural, B = 12 mm

H (mm)	L = 2,50 m Nº art.	KV (ud.)
8	SGC 80 AE 12	120
10	SGC 100 AE 12	120
11	SGC 110 AE 12	120
12,5	SGC 125 AE 12	120

Schlüter®-DECO-SGC-AE

Aluminio anodizado natural, B = 15 mm

H (mm)	L = 2,50 m Nº art.	KV (ud.)
8	SGC 80 AE 15	120
10	SGC 100 AE 15	120
11	SGC 110 AE 15	120
12,5	SGC 125 AE 15	120





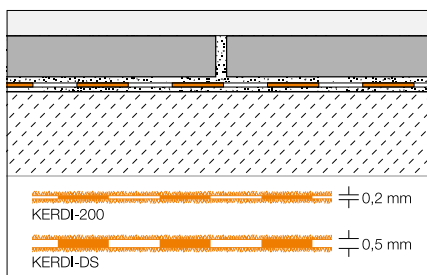
Otros productos del sistema

La impermeabilización segura de pavimentos cerámicos en zonas húmedas es nuestra especialidad. Porque nosotros pensamos en un sistema completo y ofrecemos soluciones, que no solo funcionan en conjunto, sino que también lo hacen en los detalles. Lámina impermeable, adhesivo de sellado, cintas impermeables y piezas especiales, que encajan entre si y le ayudan a crear pavimentos impermeables en el sentido más estricto de la palabra.

Schlüter®-KERDI: sistema de impermeabilización

Schlüter-KERDI es una lámina de impermeabilización de polietileno, revestida por ambas caras con una tela no tejida para lograr la adherencia con cemento cola. Está especialmente indicada para impermeabilizaciones en combinación con baldosas en paredes y suelos. Schlüter-KERDI-DS es apto para la instalación como barrera de vapor, en combinación con recubrimientos cerámicos por su alta resistencia a la difusión de vapor de agua.

(Ficha Técnica 8.1)



Schlüter®-KERDI-200

Lámina de polietileno en bobinas

L (m)	m ²	Ancho = 1 m Nº art.	PL (Rollo)
5	5	KERDI 200 / 5M	75
10	10	KERDI 200 / 10M	50
30	30	KERDI 200	20
Ancho = 1,50 m			
20	30	KERDI 200 150 / 20M	20
Ancho = 2,00 m			
15	30	KERDI 200 200 / 15M	20

Schlüter®-KERDI-DS

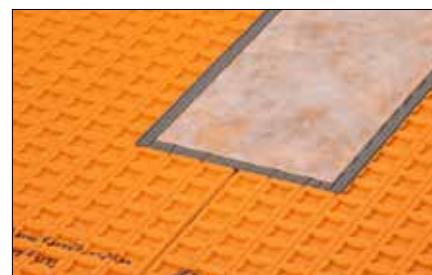
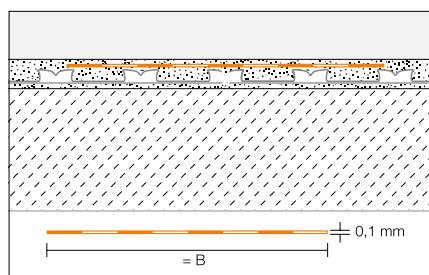
Barrera de vapor de polietileno en bobinas

L (m)	Ancho = 1 m Nº art.	PL (Rollo)
30	KERDI-DS	25

Schlüter®-KERDI-KEBA

Schlüter-KERDI-KEBA son cintas impermeables para el solape de las láminas y los encuentros con las paredes y elementos de construcción.

(Ficha Técnica 8.1)



Schlüter®-KERDI-KEBA

Lámina de polietileno en bobinas

B (mm)	Rollo = 30 m Nº art.	PL (Rollo)
85	KEBA 100 / 85	280
125	KEBA 100 / 125	210
150	KEBA 100 / 150	175
185	KEBA 100 / 185	140
250	KEBA 100 / 250	105

Schlüter®-KERDI-KEBA/5M

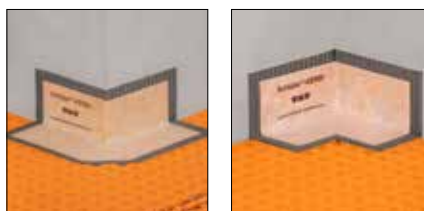
Lámina de polietileno en bobinas

B (mm)	Rollo = 5 m Nº art.	P (Rollo)
85	KEBA 100 / 85 / 5M	10
125	KEBA 100 / 125 / 5M	10
150	KEBA 100 / 150 / 5M	10
185	KEBA 100 / 185 / 5M	10
250	KEBA 100 / 250 / 5M	10

Schlüter®-KERDI-KERECK-F

Schlüter-KERDI-KERECK-F son piezas soldadas prefabricadas para la confección de esquinas interiores y exteriores.

(Ficha Técnica 8.1)



Schlüter®-KERDI-KERECK/FA		
Ángulo externo 90°, prefabricada		
H (mm)	Set = 2 ud. Nº art.	P (Set)
0,1	KERECK / FA2	10
	Set = 10 St.	
0,1	KERECK / FA10	10

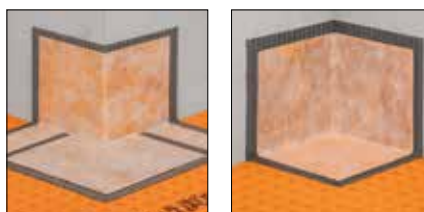
Schlüter®-KERDI-KERECK/FI		
Ángulo interno 90°, prefabricada		
H (mm)	Set = 2 ud. Nº art.	P (Set)
0,1	KERECK / FI2	10
	Set = 10 St.	
0,1	KERECK / FI10	10

Schlüter®-KERDI-KERECK/FI 135°		
Ángulo interno 135°, prefabricada		
H (mm)	Set = 2 ud. Nº art.	P (Set)
0,1	KERECK 135 FI2	10

Schlüter®-KERDI-KERECK

Schlüter-KERDI-KERECK son cortes prefabricados para la confección de esquinas interiores y exteriores, incluso no rectangulares.

(Ficha Técnica 8.1)



Schlüter®-KERDI-KERECK/A		
Ángulo externo, pieza		
H (mm)	Set = 5 ud. Nº art.	P (Set)
0,1	KERECK 5 A	10

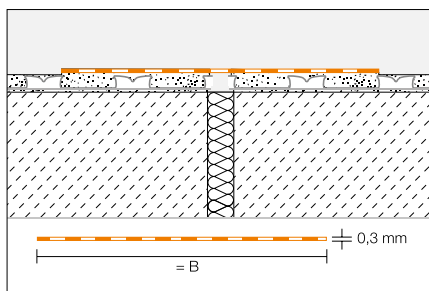
Schlüter®-KERDI-KERECK/I		
Ángulo interno, pieza		
H (mm)	Set = 5 ud. Nº art.	P (Set)
0,1	KERECK 5 I	10



Schlüter®-KERDI-FLEX

Schlüter-KERDI-FLEX es una banda flexible para la impermeabilización de juntas de movimiento.

(Ficha Técnica 8.1)



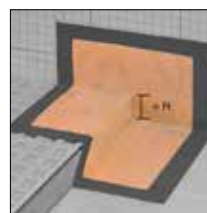
Schlüter®-KERDI-FLEX		
Lámina de polietileno en bobinas		
B (mm)	Rollo = 30 m Nº art.	PL (Rollo)
125	FLEX 125 / 30	210
250	FLEX 250 / 30	150

Schlüter®-KERDI-FLEX/5M		
Lámina de polietileno en bobinas		
B (mm)	Rollo = 5 m Nº art.	P (Rollo)
125	FLEX 125 / 5M	10
250	FLEX 250 / 5M	10

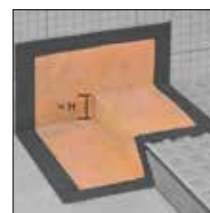
Schlüter®-KERDI-KERS

Schlüter-KERDI-KERS son piezas soldadas prefabricadas para una impermeabilización segura de las esquinas en duchas a nivel de suelo.

(Ficha Técnica 8.1)



Schlüter-KERDI-KERS
izquierda



Schlüter-KERDI-KERS
derecha

Schlüter®-KERDI-KERS		
Ángulo interno prefabricado, izquierda		
H (mm)	Nº art.	P (ud.)
20	KERS 20 L	10
28	KERS 28 L	10

Schlüter®-KERDI-KERS		
Ángulo interno prefabricado, derecha		
H (mm)	Nº art.	P (ud.)
20	KERS 20 R	10
28	KERS 28 R	10

Nota:

Los productos Schlüter-KERDI-KERS 20 son aptos para duchas con una longitud de lado de 80 a 100 cm.

Los productos Schlüter-KERDI-KERS 28 son aptos para duchas con una longitud de lado de 110 a 150 cm.

Schlüter®-KERDI-KM

Schlüter-KERDI-KM manguitos confeccionados para tuberías.

(Ficha Técnica 8.1)

Schlüter®-KERDI-KM		
Manguito Ø = 22 mm para tuberías de 25 mm		
H (mm)	Set = 5 ud. Nº art.	P (Set)
0,1	KM 5117 / 22	10



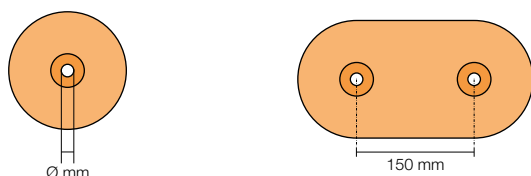
Schlüter®-KERDI-MV

Schlüter-KERDI-MV son manguitos prefabricados para la impermeabilización de los pasos de tuberías según DIN 18534. Gracias a su zona interior libre de geotextil, los manguitos se pueden emplear para diferentes diámetros de tubería (ver tabla).

(Ficha Técnica 8.1)

Schlüter®-KERDI-MV			
Manguito con zona interior sin geotextil (contenido: 1 ud.)			
Ø mm	Para diámetro de tubería (mm)	Nº art.	P (ud.)
9	12 – 30	KMV 9	10
15	22 – 40	KMV 15	10
21	30 – 60	KMV 21	10
35	45 – 80	KMV 35	10
65	75 – 140	KMV 65	10
15	22 – 40	KMV 15 D	10

Schlüter®-KERDI-MV			
Manguito con zona interior sin geotextil (contenido: 10 ud.)			
Ø mm	Para diámetro de tubería (mm)	Nº art.	P (paq)
15	22 – 40	KMV 15/10	10
15	22 – 40	KMV 15 D/10	10



KMV 9



KMV 15



KMV 21



KMV 35



KMV 65



KMV 15 D*

* Distancia entre ejes 150 mm

Schlüter®-KERDI-PAS

Schlüter-KERDI-PAS son sets formados por un manguito prefabricado y una funda de plástico especial. El manguito se instala con la funda de plástico a la toma de agua, permitiendo el sellado seguro de la extensión de la grifería montada posteriormente según las especificaciones de la norma DIN 18534. (Ficha Técnica 8.1)

Schlüter®-KERDI-PAS			
Set con manguito y ayuda de instalación incluida (contenido: 1 Set)			
Ø mm	Para diámetro de tubería (mm)	Nº art.	P (Set)
15	22 – 40	KMV 15 PAS	10
15	22 – 40	KMV 15 D PAS	10

Schlüter®-KERDI-PAS			
Set con manguito y ayuda de instalación incluida (contenido: 10 Sets)			
Ø mm	Para diámetro de tubería (mm)	Nº art.	P (paq.)
15	22 – 40	KMV 15 PAS/10	10
15	22 – 40	KMV 15 D PAS/10	10



KMV 15 PAS



KMV 15 D PAS*

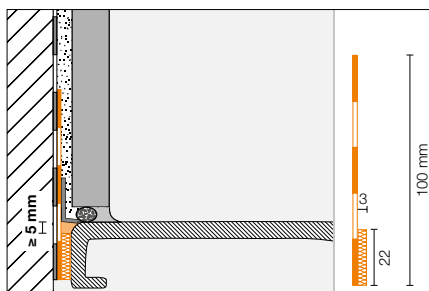
* Distancia entre ejes 150 mm



Schlüter®-KERDI-TS

Schlüter-KERDI-TS es un set para la impermeabilización segura de bañeras y platos de ducha esmaltados, acrílicos y de resina en combinación con el sistema de impermeabilización Schlüter-KERDI. El set incluye una banda de impermeabilización de polietileno con zona autoadhesiva, el adhesivo de montaje Schlüter-KERDI-FIX, piezas especiales de esquina y 2 toallitas de limpieza. Además, la banda actúa como aislamiento acústico a ruido de impacto.

(Ficha Técnica 8.9)



Schlüter®-KERDI-TS		
Set completo de impermeabilización		
L (m)	Nº art.	P (Set)
2	KE TS / 200	10
2,8	KE TS / 280	10
3,8	KE TS / 380	10



El set completo contiene:

- 2 / 2,8 / 3,8 m banda de impermeabilización
- 290 ml adhesivo de montaje Schlüter-KERDI-FIX
- 2 paños de limpieza
- 1 / 2 / 2 pieza(s) de esquina

Schlüter®-KERDI-TSB		
Set básico de impermeabilización		
L (m)	Nº art.	P (Set)
10	KE TSB / 1000	10



El set básico contiene:

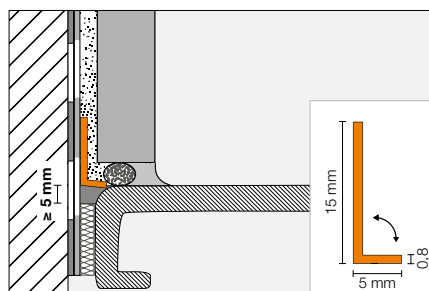
- 10 m banda de impermeabilización
- 8 paños de limpieza
- 6 piezas de esquina



Schlüter®-KERDI-CP

Schlüter-KERDI-CP es una pieza, que protege la banda de impermeabilización Schlüter-KERDI durante la sustitución del sellante elástico. La pieza se puede doblar y se instala directamente en la capa del adhesivo o se puede instalar con el adhesivo de montaje Schlüter-KERDI-FIX.

(Ficha Técnica 8.9)



Schlüter®-KERDI-CP

Pieza de protección de polipropileno

L (m)	Nº art.	P (ud.)
2	KE CP / 200	10
2,8	KE CP / 280	10
3,8	KE CP / 380	10
10	KE CP / 1000	10



Schlüter®-KERDI-TS-ZC

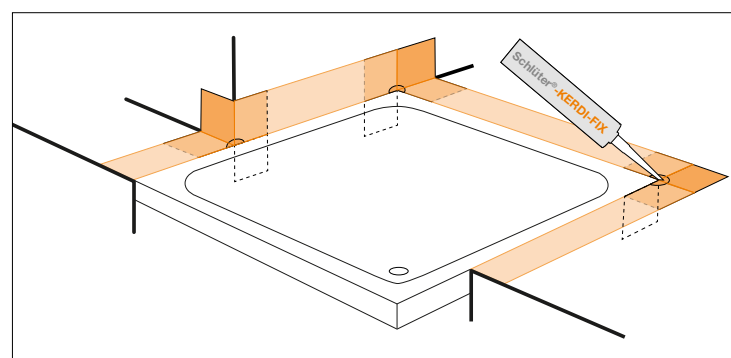
Schlüter-KERDI-TS-ZC es un set, que contiene una pieza para soluciones constructivas especiales (ver ejemplo constructivo). El manguito garantiza una impermeabilización segura en combinación con la banda de impermeabilización Schlüter-KERDI-TS. El set se compone de un manguito y una pieza de esquina.

(Ficha Técnica 8.9)

Schlüter®-KERDI-TS-ZC

Set complementario

Nº art.	P (Set)
KE TS ZC	10



Ejemplo de instalación

El Set complementario contiene los siguientes componentes:

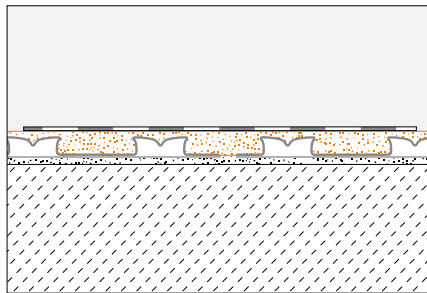
- 1 manguito de 120 x 120 mm
- 1 pieza de esquina



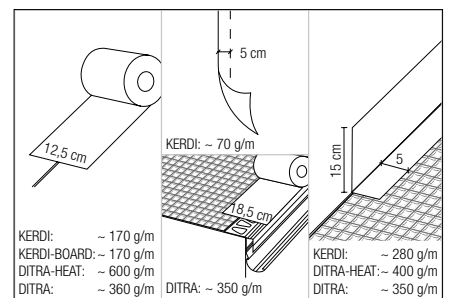
Schlüter®-KERDI-COLL-L

Schlüter-KERDI-COLL-L es un adhesivo bicomponente en base de una dispersión acrílica sin disolventes y un polvo de reacción en base cemento. Es apto para la adhesión e impermeabilización de los solapes de la lámina Schlüter-KERDI. Además con KERDI-COLL-L se puede realizar la colocación de las bandas impermeables Schlüter-KERDI-KEBA en las juntas de unión y entrega sobre la lámina Schlüter-KERDI, Schlüter-DITRA y Schlüter-DITRA-HEAT. Así como en las entregas a los perfiles vierteaguas Schlüter-BARA.

(Ficha Técnica 8.4)



Schlüter®-KERDI-COLL-L		
Adhesivo impermeable bicomponente		
Peso kg	Nº art.	PL (ud.)
4,25	KERDI-COLL-L	75
1,85	KERDI-COLL-L 185	110



Nota:

Tiempo de trabajo a 20/30°C alrededor de 90/60 min.

El tiempo de trabajo a una temperatura ambiente más baja será mayor.

Schlüter®-KERDI-FIX

Schlüter-KERDI-FIX es un adhesivo elástico en base de polímeros. Apto para pegar e impermeabilizar entregas de la lámina Schlüter-KERDI.

(Ficha Técnica 8.3)



Schlüter®-KERDI-FIX	
Polímero MS	
Cartucho = 290 ml Nº art.	P (ud.)
KERDIFIX / BW	12
KERDIFIX / G	12

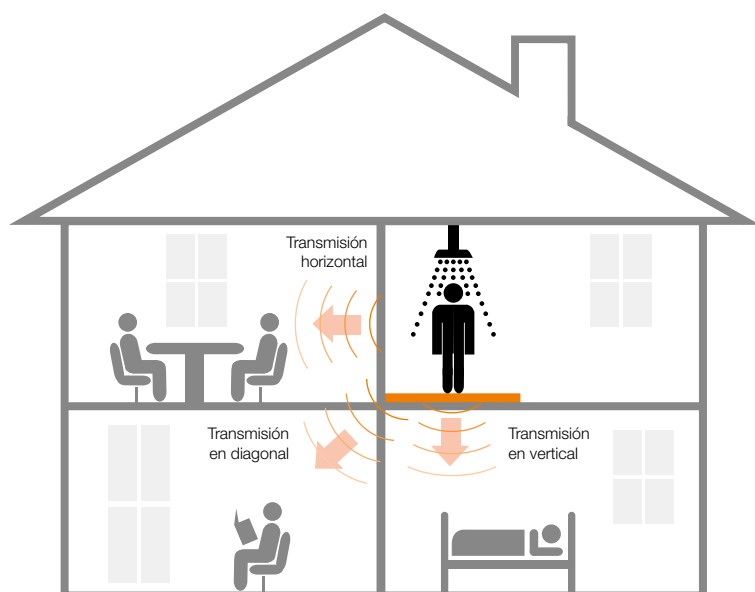


Insonorización de platos de ducha a nivel de suelo

El agua cae y rebota en la ducha dejando restos de jabón y champú. Todo ello causa ruidos que pueden llegar a ser molestos. Con Schlüter-KERDI-LINE-SR hemos desarrollado un aislamiento acústico efectivo para nuestros elegantes desagües lineales Schlüter-KERDI-LINE. Cómo instalar el producto para cumplir con las normas de protección contra el ruido se puede encontrar en nuestros documentos de planificación.



Transmisión de sonido desde la ducha



Schlüter®-KERDI-LINE-SR
reduce eficazmente:



El ruido de las instalaciones



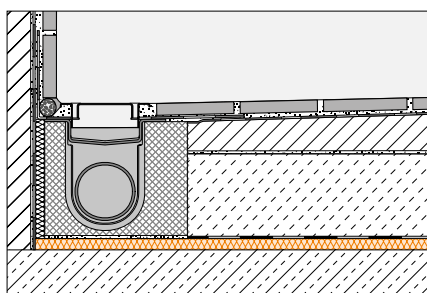
El ruido de la pisada



El ruido por uso

Schlüter®-KERDI-LINE-SR

Schlüter-KERDI-LINE-SR es una placa de aislamiento acústico fabricada en poliéster. La correcta instalación de KERDI-LINE-SR en combinación con Schlüter-KERDI-LINE cumple con los requisitos de las normas correspondientes para el cumplimiento de la reducción del ruido en el área de la ducha.
(Ficha Técnica 8.7)



Indicación:

Los sistemas constructivos se pueden consultar en nuestros documentos de planificación.

Schlüter®-KERDI-LINE-SR		
Placa de poliéster (contenido: 1 placa)		
Espesor del panel en mm	Art.-Nr.	P (ud.)
10	KL SR 250	5

Schlüter®-KERDI-LINE-SR		
Placa de poliéster (contenido: 4 placas)		
Espesor del panel en mm	Art.-Nr.	P (Set)
10	KL SR 1000	5

Dimensiones de la placa: 0,5 m x 0,5 m = 0,25 m²

Schlüter®-DITRA-SOUND-KB	
Recubrimiento para las uniones	
38 mm x 50 m Nº art.	P (ud.)
DS KB 38	10



Encontrará más información en la web

¿Hemos conseguido despertar su interés por los productos de Schlüter-Systems?
Entonces seguro que quiere saber más. La forma más rápida es a través de Internet.



Visítenos también en Instagram, Facebook, linkedin y YouTube.



PERFILES CON INNOVACIONES

Schlüter-Systems KG · Schmölestraße 7 · D-58640 Iserlohn

Tel.: +49 2371 971-1261 · Fax: +49 2371 971-1112 · info@schlueter.de · schlueter-systems.com

Schlüter-Systems S. L. · Apartado 264 · Ctra. CV 20 Villarreal - Onda, km 6,2 · 12200 Onda (Castellón)

Tel.: +34 964 24 11 44 · Fax: +34 964 24 14 92 · info@schluter.es · schluter.es